



# Новый Atego. Новый Axor

Развозные грузовые автомобили. 6,5 – 26 тонн



Mercedes-Benz  
Trucks you can trust

# Содержание

<b>Новый Atego</b>	4 - 25
<b>Кабина</b>	6 - 11
Работа, удобство управления	8 - 9
Комплектация	10 - 11
<b>Экономичность, оснащение</b>	12 - 19
Технология двигателей	14 - 15
Механизм переключения передач, трансмиссия, мосты	16 - 17
Рама, шасси, подвеска	18 - 19
<b>Технические характеристики</b>	20 - 25
Обзор типов	20 - 23
Типы кабин	24 - 25
<b>Новый Ахог</b>	26 - 45
<b>Кабина</b>	28 - 33
Работа, удобство управления	30 - 31
Комплектация	32 - 33
<b>Экономичность, оснащение</b>	34 - 41
Технология двигателей	36 - 37
Механизм переключения передач, трансмиссия, мосты	38 - 39
Рама, шасси, подвеска	40 - 41
<b>Технические характеристики</b>	42 - 45
Обзор типов	42 - 43
Типы кабин	44 - 45
<b>Новый Atego и новый Ахог</b>	46 - 63
Безопасность	46 - 49
Качество	50 - 53
Экология	54 - 55
Сервис, услуги	56 - 59
Дополнительные принадлежности	60 - 63

Существует много аргументов в пользу того, что при перевозке грузов Вы можете положиться на «Мерседес-Бенц». Два из них – новый Atego и новый Axor



Новый Atego и новый Ахог обладают практически всеми качествами для оптимальной перевозки грузов: низкие затраты на протяжении всего времени эксплуатации, высокая полезная нагрузка и надежность в совокупности с прекрасной маневренностью, высоким комфортом передвижения и безопасностью. Их новый дизайн и многочисленные новые практичные элементы повышают комфорт и удобство. Новый Atego и новый Ахог – грузовые автомобили, которые могут использоваться для выполнения практически любой развозной задачи. Новый Atego массой от 6,5 до 16 т идеален для легких развозных перевозок. Новый Ахог массой от 18 т – для тяжелых региональных перевозок. Убедитесь сами!



# Надежный и экономичный, он идеален там, где важен каждый сантиметр: новый Atego

Новый Atego покоряет бесспорными преимуществами, выделяющими его в сфере легких развозных перевозок: низкие затраты, повышенная надежность и превосходный комфорт передвижения.

Новый Atego легко узнаваем по новой характерной решетке радиатора, которая предлагается также окрашенной в цвет кузова. За ней расположены экономичные и надежные двигатели BlueTec® 5, способствующие сокращению затрат. Система автоматического пуска и выключения двигателя позволяет дополнительно снизить расходы топлива, повышая экономичность и экологичность автомобиля. Будь то доставка свежих продуктов, перевозка мебели или использование в качестве транспорта для различных мастерских – четыре типа кабины водителя, три исполнения рабочего места, а также оснащение многочисленными практичными элементами делают возможным индивидуальную комплектацию автомобиля. Благодаря новой приборной панели с графическим дисплеем с хромированной окантовкой в базовой комплектации, новому multifункциональному рулю, новому холодильному боксу, предлагаемому как опция, ключу в новом дизайне и многому другому. А компактность и прекрасная маневренность в сочетании с комфортным управлением превращают новый Atego в идеальный грузовик там, где важен каждый сантиметр: при движении по узким улицам и подъездным дорожкам.







# Индивидуальное исполнение: кабина

Мотивация и рабочий настрой во многом зависят от комфортабельности рабочего места. А так как у каждого свои требования, новый Atego предлагает на выбор четыре типа кабины.

Работа водителя при перевозке грузов облегчается уже при посадке в автомобиль. Удобная посадка в кабины всех типов возможна благодаря разделенной на две части наклоненной вперед раме с одной подножкой. Сидящему в кабине понравится прекрасный панорамный обзор и рабочее место с multifunctionальным рулем, удобным водительским сиденьем и новой приборной панелью со встроенным графическим дисплеем, уже в базовой комплектации поставляемым с хромированной окантовкой. Все сиденья оснащены в зависимости от комплектации обивкой из гладкой ткани или велюра нового дизайна «Брасао». Рабочее место предлагается на выбор в трех исполнениях, которые объединяет гармоничное сочетание множества практических отсеков с эргономично расположенными элементами управления. В общем, можно с уверенностью утверждать, что новый Atego обладает рабочим местом, отличающимся особой функциональностью, первоклассной комплектацией и отличным дизайном.



Рабочее место, на котором каждый водитель чувствует себя комфортно. Все типы кабин нового Atego отличаются просторностью и привлекательностью интерьера, что повышает мотивацию и создает оптимальные рабочие условия для доставки грузов.



# Рабочее место, созданное специально для Вас

Новый Atego предлагает не одно универсальное рабочее место для всех, а индивидуальное для каждого. Предлагаемые на выбор три различных варианта исполнения предусматривают возможность индивидуального оформления рабочего места водителя в соответствии с выполняемыми им задачами.

Для того чтобы Вы чувствовали себя в дороге комфортно и безопасно, мы оснастили Atego всем, что необходимо иметь водителю при доставке грузов. Объемное остекление с опущенными вниз боковыми стеклами в сочетании с передним и наружными зеркалами, а также зеркалом для контроля загрузки и сферическим зеркалом обеспечивает оптимальный панорамный

обзор. Настраиваемое по высоте и наклону multifunctionальное рулевое колесо с пневморегулировкой в сочетании с удобным стандартным сиденьем с демпфирующей подвеской обеспечивает водителю оптимальное рабочее положение. Multifunctionальное рулевое колесо на заказ может быть обтянуто кожей. Образцовая эргономика, наличие практичных вешевых

отделений, а также отделка интерьера не требующими особого ухода и приятными на ощупь материалами в предлагаемых на выбор трех различных вариантах исполнения рабочего места также позволяют создать комфортные условия для работы. Рабочее место водителя может быть на заказ оформлено декоративной отделкой деревом или крацованной сталью.



В варианте исполнения для развозной работы уже в базовой комплектации рабочее место водителя сконструировано так, что в сочетании с коротким моторным тоннелем (в варианте с 4-цилиндровым двигателем) обеспечивает удобный проход на сторону пассажира, располагая при этом многочисленными практичными вешевыми отделениями. В качестве дополнительной комплектации предлагается среднее сиденье.



Поставляемое опционально рабочее место в исполнении для работы на дальних маршрутах располагает дополнительными просторными вешевыми отсеками, расположенными в панели изогнутой формы под ветровым стеклом. В эту же панель интегрирован рычаг стояночного тормоза, что повышает удобство управления.



В предлагаемом на заказ варианте исполнения «Комфорт» рабочее место располагает под панелью ещё большим свободным пространством для хранения вещей. Мягкие поверхности отдельных элементов интерьера особенно приятны на ощупь. Вариант исполнения «Комфорт» доступен для определенных моделей и конфигураций.



Оснащенные подсветкой переключатели стеклоподъемников, регулировки и обогрева зеркал и системы центральной блокировки замков расположены с учетом удобства использования. Полусферический дефлектор предотвращает запотевание или замерзание боковых стекол, а летом обдувает водителя прохладным воздухом.



Новая приборная панель с графическим дисплеем с элегантной хромированной окантовкой отображает эксплуатационное состояние автомобиля в виде текстовых сообщений и символов. В моделях с механической коробкой передач в нее уже в серийной версии интегрирована индикация частоты вращения двигателя с зеленой подсветкой оптимального диапазона, что позволяет экономить топливо.



Эргономичная форма комфортного сиденья с демпфирующей подвеской и различными регулировками, как, например, регулировка поясничной опоры и боковых сторон, обеспечивают оптимальное рабочее положение. Превосходит его только климатическое сиденье с демпфирующей подвеской, отводящее тепло и влагу. Оба варианта доступны для установки на заказ и на водительское, и на пассажирское место.



Для эксплуатации в качестве коммунального транспорта, для транспортировки мебели или иных задач, при выполнении которых необходим третий помощник, новый Atego может быть по желанию оснащен средним сиденьем.



#### Краткий обзор преимуществ

- Удобная низкая посадка благодаря наклоненной вперед раме
- Оптимальный панорамный обзор благодаря обширному остеклению и системе расположения зеркал
- Рабочее место водителя в трех вариантах исполнения для выполнения различных транспортных задач
- Многофункциональный руль в базовой комплектации, на заказ с кожаной обтяжкой
- Эргономичные, обеспечивающие правильную посадку сиденья
- Дополнительная комплектация: среднее сиденье
- Бесступенчатая пневматическая регулировка рулевого колеса для оптимального рабочего положения, а также удобной посадки и прохода на сторону пассажира
- Хорошо читаемая приборная панель с дисплеем с зеленым диапазоном для индикации оптимальной частоты вращения двигателя с хромированными окантовками в базовой комплектации
- Дополнительная комплектация: оснащение репсовыми или резиновыми напольными ковриками на заводе-изготовителе

# Хотите узнать о кабине больше? Пожалуйста!

Насколько разнообразны задачи развозного транспорта – настолько разнообразны и пожелания водителей к оборудованию кабины. Новый Atego показывает, как можно соответствовать и тому, и другому.

Новый Atego в базовой комплектации оснащается эффективной системой вентиляции и отопления с устройством регулирования подачи воздуха, которая быстро нагревает кабину до приятной температуры, даже если охлаждающая жидкость еще не достигла рабочей температуры. Устанавливаемый на заказ кондиционер с ручной регулировкой дополнительно повышает комфорт и безопасность движения в жаркие дни. Регулируемая солнцезащитная шторка обеспечивает защиту от яркого солнечного света. Солнцеза-

щитная шторка для водителя и пассажира предлагается в качестве дополнительной комплектации.

На заказ предлагается также дополнительное бесшумное воздушное отопление. В качестве опции может быть установлена магнитола со встроенным Bluetooth-устройством громкой связи, способная выполнить практически любое желание: прием волн в четырех диапазонах, воспроизведение CD популярных форматов (например, MP3, WMA), подключение CD-чейнджера и MP3-плеера.

Приятно удивляет и комфортность освещения в салоне нового Atego. Система освещения рабочего пространства с яркой лампой для чтения создает оптимальные условия для заполнения документов. В удлиненных кабинах две регулируемые по яркости лампы направленно освещают салон, не ослепляя водителя. Зеленая подсветка, включающаяся ночью, позволяет без стресса и напряжения управлять автомобилем в темноте.



На заказ: специализированная навигационная система «Мерседес-Бенц» для грузовых автомобилей с системой динамического прокладывания маршрута, работающая по загружаемым с DVD-дисков картам, поможет Вам быстрее добраться до конечной точки Вашего маршрута. Цветной дисплей, указатель направления движения на приборной панели и приятный доброжелательный голос укажут Вам правильный путь.



Система обмена данными включает в себя цифровой тахограф и радио. Кроме того, кабина может быть дополнительно оборудована переносной радиостанцией для СВ-связи и системой FleetBoard® (системой управления информацией по транспорту, автомобилю и парку грузовых автомобилей).



В новом холодильном боксе объемом 23 л, предлагаемом как опция, с плавно регулируемой мощностью от +10 °С до -18 °С достаточно места для четырех 1,5-литровых бутылок, а также фруктов и других продуктов, взятых с собой в дорогу.



В базовую комплектацию удлиненной кабины L входит стандартное нижнее спальное место с цельным пружинным матрасом. В варианте исполнения с высокой крышей может быть дополнительно установлено комфортное верхнее спальное место, обеспечивающее великолепный сон благодаря гибко регулируемому каркасу и высококачественному поролоновому матрасу.



В удлиненной кабине L под стандартным спальным местом расположены три просторных вещевых отсека объемом около 300 л для хранения инструментов, запасной одежды и прочих вещей.



В кабине S базовой комплектации и удлиненной кабине S на задней стенке расположена вешалка<sup>1)</sup> для курток, плащей и другой верхней одежды. Одежда не мнется и всегда остается под рукой.



Новинка: автомобиль можно оснастить высоким или низким вещевым ящиком, обеспечивающим водителя достаточным местом для хранения вещей. В высокий ящик интегрированы держатели для напитков и бутылок и раскладной столик, который можно использовать, например, в качестве письменного стола.



#### Краткий обзор преимуществ

- Практичные вещевые отделения и отсеки, например, под стандартным спальным местом
- Дополнительная комплектация: система воздушного отопления, кондиционер с ручным управлением и дополнительное воздушное отопление
- Дополнительная комплектация: солнцезащитная шторка на сторонах водителя и пассажира
- Базовая комплектация: вешалка в кабине S
- В автомобиле с кабиной L в базовой комплектации – удобное стандартное спальное место с цельным пружинным матрасом
- Дополнительная комплектация: комфортное верхнее спальное место с регулируемым каркасом в кабине L с высокой крышей
- Дополнительная комплектация: автомагнитола со встроенным Bluetooth-устройством громкой связи
- Дополнительная комплектация: навигационная система для грузовых автомобилей
- Различные варианты освещения салона
- Дополнительная комплектация: складная спальная полка с занавеской в кабине S с отодвинутой задней перегородкой
- Дополнительная комплектация: холодильный бокс объемом 23 литра
- Дополнительная комплектация: практичные отсеки на моторном тоннеле

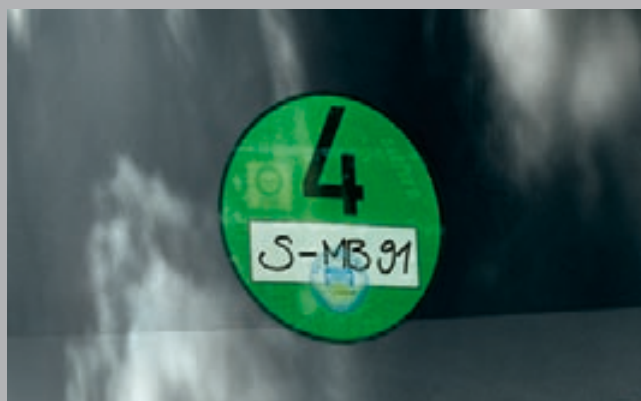
<sup>1)</sup> Не предлагается для опционального среднего сиденья.



# Первоклассные результаты не только при эксплуатации, но и при подведении баланса

Новый Atego предлагает практически все, что важно и необходимо для легких развозных перевозок: оборудование надежной ультрасовременной техникой, низкие эксплуатационные расходы, а также уверенность в том, что и в будущем владение Atego будет максимально экономичным.

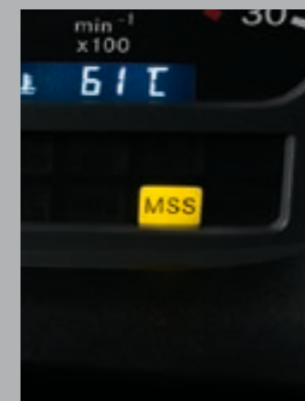
Новый Atego был специально разработан для легких развозных перевозок. И это будет чувствоваться ежедневно. Например, по низкому расходу топлива, обеспечиваемому надежными и экономичными двигателями с системой BlueTec®, соответствующими нормам токсичности Euro 5. Или по системе автоматического пуска и выключения двигателя, дополнительно сокращающей расход топлива и снижающей выброс выхлопных газов при движении по городу. Кроме того, оптимально подобранные коробка передач и мосты обеспечивают конфигурацию трансмиссии, соответствующую выполнению практически любых задач в сфере легких развозных перевозок. Поставляемый на заказ адаптивный круиз-контроль обеспечивает постоянную скорость движения, что не только уменьшает нагрузку, но и позволяет экономить топливо. Какие ещё задачи способен решить новый Atego, Вы узнаете на следующих страницах.



Благодаря образцово низкому выбросу твердых частиц и высокодисперсной пыли новый Atego с системой BlueTec® может и в будущем передвигаться без каких-либо ограничений. Низкий расход топлива и незначительная потеря стоимости являются дополнительными преимуществами, которые гарантирует новый Atego BlueTec®.



Поставляемая на заказ система автоматического пуска и выключения двигателя повышает экономичность и вместе с тем – экологичность нового Atego. При остановке на красный свет или во время движения в пробке она автоматически выключает двигатель и включает его при продолжении движения. Это позволяет значительно сэкономить расход топлива и снизить выброс CO<sub>2</sub>.



# Малые затраты – большая отдача

Производительность и рентабельность грузового автомобиля определяются сегодня, прежде всего, низкими затратами на километр. Технические меры способствуют тому, чтобы так было на протяжении всего периода эксплуатации автомобиля.

Двигатели Euro 5 обеспечивают оптимальную производительность нового Atego, выжимая из топлива все до последней капли. А BlueTec®, дизельная технология SCR «Мерседес-Бенц», делает это с особой экологичностью, обеспечивая исключительно низкий выброс CO<sub>2</sub>, а также низкий уровень выброса окиси азота (NO<sub>x</sub>) и твердых частиц. Повышению производительности способствует также и проверенная временем система управления двигателем Telligent®, гарантирующая эффективный и низкотоксичный процесс сгорания топлива. Поставляемая на заказ система автоматического пуска и выключения двигателя дополнительно снижает расход. Наряду с экономичностью двигателя BlueTec® 5 впечатляют большими межсервисными интервалами: при развозных перевозках до 60 000 км, а при легких региональных – до 100 000 км. На заказ поставляется оптимизированный ретардер<sup>1)</sup>, способствующий повышению безопасности и комфорту движения. Помимо этого, он снижает износ рабочего тормоза, что положительно сказывается на затратах на ремонт и техническое обслуживание.



4-цилиндровый рядный двигатель с рабочим объемом 4,8 л обладает мощностью **160 кВт** (218 л. с.), присущей, как правило, 6-цилиндровым двигателям. Еще одно преимущество этого двигателя: его масса на 100 кг меньше массы 6-цилиндрового двигателя при аналогичной мощности.

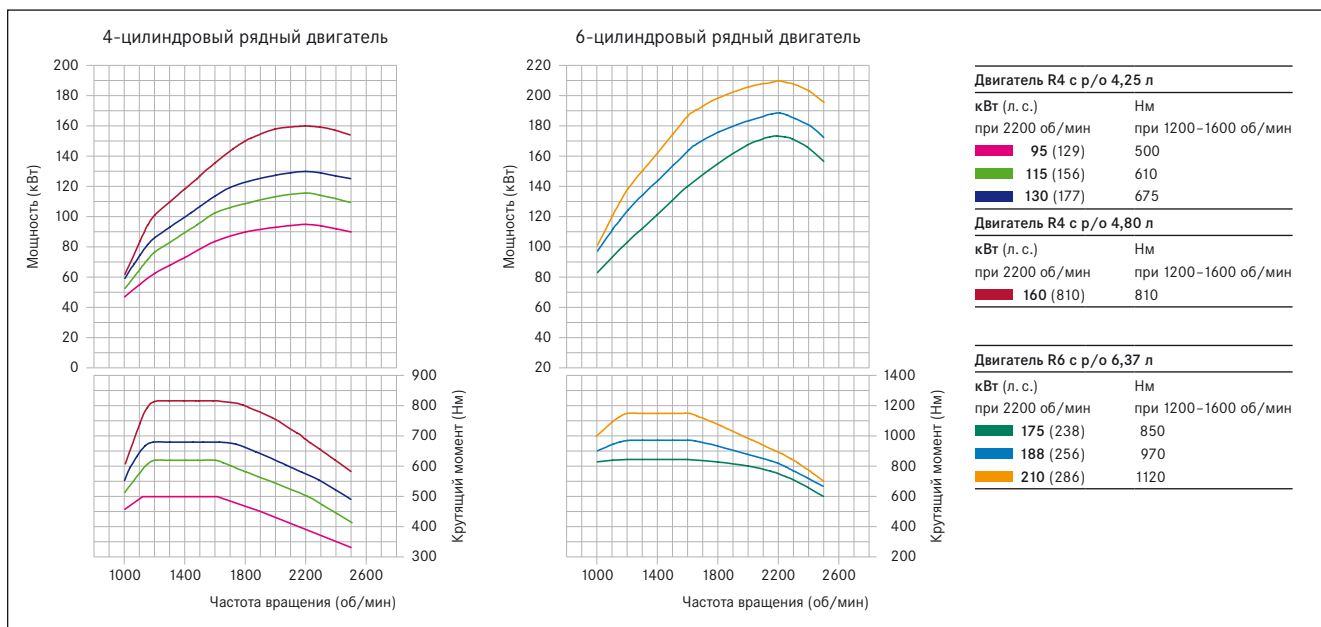


Безопаснее, комфортнее, экономичнее: с новым ретардером, предлагаемым на заказ, новый Atego еще лучше подходит для более эффективного и экономичного выполнения задач в сфере развозных перевозок.

Кроме того, многочисленные мало- или необслуживаемые детали и высококачественные материалы, например, не нуждающиеся в замене масло гидравлической системы, обеспечивают низкие затраты на ремонт и техобслуживание.

Благодаря катализатору и реагенту AdBlue технология BlueTec® позволяет снизить выброс окиси азота: в отработавшие газы при выходе из двигателя впрыскивается реагент AdBlue, который преобразует окись азота в безвредные компоненты – азот и воду. Основа технологии – двигатели с увеличенным предельным давлением, обеспечивающие эффективное сгорание и низкий выброс CO<sub>2</sub> и твердых частиц. С технологией BlueTec®

новый Atego не будет иметь ограничений на проезд и в «зеленых зонах». Низкий расход топлива и высокая стоимость на вторичном рынке являются дополнительными преимуществами нового Atego с BlueTec® при эксплуатации в качестве развозного автомобиля. Более того – тем, для кого норма Euro 5 недостаточно экологична, предлагается на заказ Atego с мощностью 160 кВт (218 л.с.) и 130 кВт (177 л.с.), отвечающий строгим требованиям стандарта EEV (Enhanced Environmentally Friendly Vehicle) с более низким выбросом выхлопных газов и твердых частиц. С декабря 2010 палитра двигателей стандарта EEV будет постепенно расширяться.



Предлагая на выбор семь уровней мощности, новый Atego располагает полным спектром экономичных и надежных двигателей BlueTec®.

Все двигатели обеспечивают максимальный крутящий момент уже в экономично низком диапазоне частоты вращения. Это экономит дизель и обеспечивает превосходные мощностные характеристики, а также быстрое ускорение даже при полной загрузке автомобиля.



### Краткий обзор преимуществ

- Двигательная технология SCR BlueTec® для экономичного выполнения требований стандарта Euro 5 и низкого выброса CO<sub>2</sub>
- Дополнительная комплектация: соответствие строгим требованиям экологических стандартов EEV
- Экономичные надежные 4- и 6-цилиндровые рядные двигатели с высоким крутящим моментом и низким числом оборотов
- Мощный 4-цилиндровый рядный двигатель с выгодной полезной нагрузкой ок. 100 кг
- Дополнительная комплектация: система автоматического пуска и выключения двигателя для снижения расхода топлива и повышения экологичности
- Большие межсервисные интервалы: до 60 000 км при развозных перевозках и до 100 000 км при легких региональных перевозках
- Дополнительная комплектация: ретардер<sup>1)</sup> для повышения безопасности и комфорта движения и снижения износа тормоза
- Многочисленные детали, не требующие техобслуживания и особого ухода для снижения затрат на ремонт и техобслуживание

<sup>1)</sup> Предположительно с мая 2011 года.



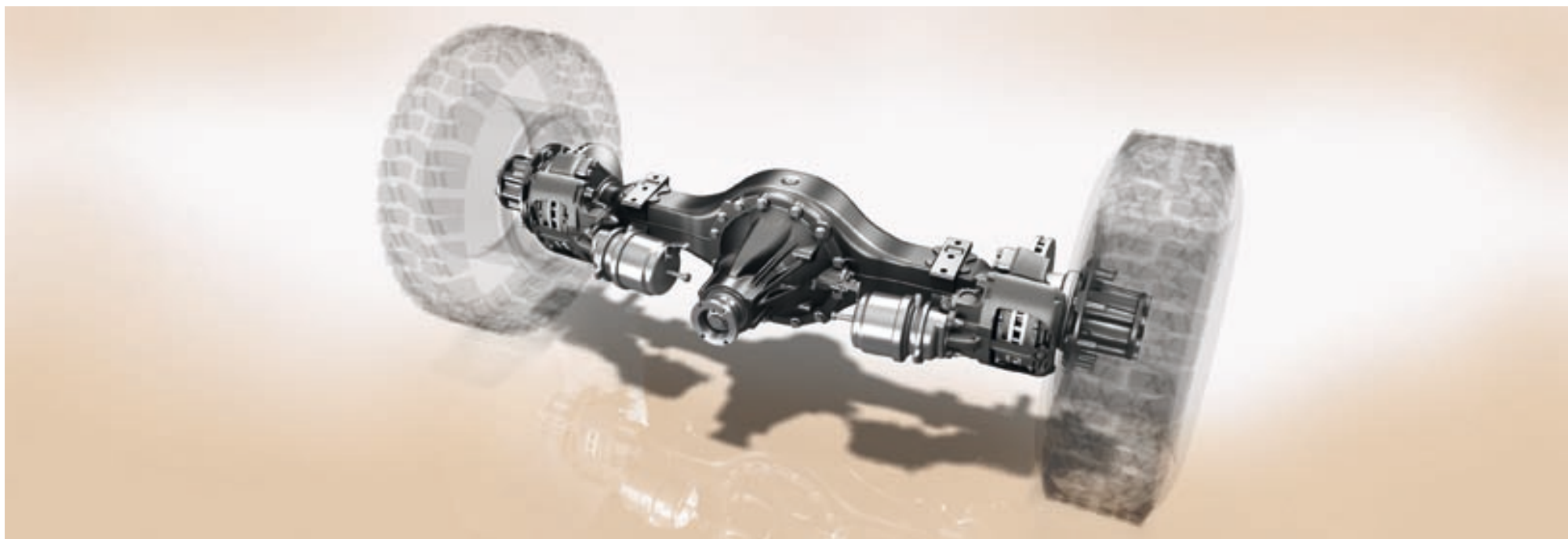


Благодаря надежным тяговитым 4- и 6-цилиндровым двигателям, а также оптимально подобранным коробке передач, трансмиссии и мостам, новый Atego создает идеальные условия для экономичной езды. Кроме того, применяемое в гидравлической системе масло не требует техобслуживания на протяжении всего времени эксплуатации грузового автомобиля, что позволяет дополнительно снизить затраты.

Три мощные оптимизированные по массе и оптимально скомпонованные 6-ступенчатые коробки передач в базовой комплектации создают основу для высокой производительности двигателя. В двигателях мощно-

стью 188 кВт (256 л. с.) и 210 кВт (286 л. с.) эту задачу выполняют 9-ступенчатые коробки передач с прямой передачей. В сочетании с 6-ступенчатой коробкой передач новый Atego по желанию оснащается системой автоматического переключения передач Telligent®. Автоматическое переключение передач значительно облегчает работу водителя, например, при движении в центре города, маневрировании или при трогании с места на подъемах. Кроме того, опыт показал, что система Telligent® переключает передачи не подвергая материалы чрезмерным нагрузкам и обеспечивает тем самым их низкий износ.

Одноступенчатые передаточные ведущие мосты также способствуют экономии. В зависимости от нагрузки используются мосты HL 2 или HL 4. Оба моста впечатляют своей прочной и надежной конструкцией, бесшумностью и простотой в обслуживании. Благодаря широкому диапазону передаточного числа обеспечивается оптимальная конфигурация трансмиссии, соответствующая выполнению практически любых легких развозных перевозок.



Гипоидный мост HL 4 идеально подходит для транспортировки тяжелых грузов и создает оптимальные условия для экономичной доставки грузов. Одноступенчатая передача обеспечивает низкий расход топлива. Вес моста теперь на 70 кг меньше при той же полезной нагрузке и прочности благодаря использованию в производстве вместо литья технологии формоизменения.



9-ступенчатая коробка передач с прямой передачей (восемь ступеней плюс понижающая передача) в сочетании с двигателем мощностью 188 кВт (256 л. с.) или 210 кВт (286 л. с.) входит в базовую комплектацию, позволяя переключать скорости без каких-либо усилий. А в сочетании с гипоидными мостами HL 2 и HL 4 она представляет собой оптимальную конфигурацию трансмиссии для выполнения практически любых легких развозных перевозок.



Поставляемая на заказ система автоматического переключения передач Telligent®<sup>1)</sup> облегчает работу водителя при движении по городу, позволяя ему полностью сконцентрироваться на дороге. При этом водитель всегда сможет перейти на ручное переключение, если предусмотрительно захочет изменить стиль вождения, как например, для своевременного переключения на пониженную передачу на подъемах.



Как 6-, так и 9-ступенчатая коробка передач нового Atego обеспечивает точное и удобное переключение передач, в том числе потому, что однодисковое сухое сцепление легко управляется благодаря гидравлической поддержке.



#### Краткий обзор преимуществ

- Три варианта 6-ступенчатой коробки передач, сконструированные для выполнения различных транспортных задач
- В сочетании с двигателями мощностью 188 кВт (256 л. с.) или 210 кВт (286 л. с.) 9-ступенчатые коробки передач с прямой передачей в базовой комплектации
- Дополнительная комплектация: автоматическая коробка передач Telligent®<sup>1)</sup> для обеспечения щадящего материала экономичного движения и облегчения работы водителя
- Оптимизированная по массе гипоидная задняя ось HL 4 для повышения полезной нагрузки

<sup>1)</sup> В сочетании с 6-ступенчатой коробкой передач.



Рессорные, пневматические или комбинированные подвески на всех мостах – Вы всегда найдете оптимально соответствующее Вашей задаче решение, не требующее техобслуживания на протяжении всего времени эксплуатации. В базовой комплектации новый Atego оснащен оптимизированными по массе и защищенными от коррозии параболическими рессорами с антикоррозийной защитой и не требующими техобслуживания опорами из высокомолекулярной резины,

которые обеспечивают оптимальный комфорт и стабильность движения.

Еще больший комфорт создает комбинация переднего моста с рессорной подвеской и заднего моста с пневматической подвеской. Для автомобилей массой от 12 тонн в дополнительную комплектацию может быть включена пневматическая подвеска на всех мостах с треугольным рычагом на заднем мосту.

Наряду с разделенной на две части рамой Z-образной формы с расположенными шагом в 50 мм крепежными отверстиями опциональные стандартизированные разъемы обеспечивают оптимальное подсоединение без трудоемкой прокладки кабеля, делая возможным простое и быстрое подключение всех электронных систем. Это снижает время простоя, затраты и повышает надежность.



Рама нового Atego была специально разработана для легких развозных перевозок. Благодаря Z-образной форме и часто расположенным крепежным отверстиям она объединяет небольшую массу с высокой прочностью и отличается простым монтажом, обеспечивая низкую посадку и удобный проход на сторону пассажира.



Для посадки в новый Atego до 11,99 т с низким расположением рамы достаточно одной широкой подножки с предотвращающим скольжение покрытием и подсветкой. Широко открывающиеся двери и поручни на обеих сторонах упрощают посадку в автомобиль, делая ее еще более удобной.



По желанию автомобиль может быть оснащен системой интеграции трейлера, позволяющей водителю контролировать перевозимый груз, получая информацию, например, о температуре, давлении при перевозке газообразных или жидких грузов. А благодаря системе FleetBoard® всю информацию можно получить также и в диспетчерской.



В новый Atego с пневмоподвесками система регулирования уровня рамы Telligent® в базовой комплектации позволяет поднимать раму примерно на 120 мм и опускать примерно на 80 мм. Кроме того, при загрузке автомобиля система обеспечивает постоянную высоту погрузочной платформы, несмотря на увеличивающуюся нагрузку.



Для оптимального комфорта передвижения и бережной транспортировки груза новый Atego массой от 12 т оснащается пневмоподвесками на всех мостах. При этом установленный на заднем мосте треугольный рычаг выравнивает колебания кузова, значительно улучшая движение.



#### Краткий обзор преимуществ

- Оптимизированная по массе, прочная и легко устанавливаемая рама с крепежными отверстиями шагом в 50 мм
- Базовая комплектация в моделях с массой до 11,99 т с низкой рамой с высокой полезной нагрузкой (20 т макс. доп. масса автопоезда) и удобной низкой посадкой
- Соответствующие характеру эксплуатации рессорные, рессорно-пневматические, а от 12 т на заказ – пневматические подвески на всех мостах с треугольным рычагом для оптимального движения
- Система регулирования дорожного просвета Telligent® для поднятия и опускания рамы в Atego с пневматической подвеской
- Стандартизированные разъемы с недорогой возможностью подсоединения кузова и быстрого подключения электронных систем
- Дополнительная комплектация: система интеграции трейлера для контроля перевозимого груза с помощью индикации на приборной панели



Новый Atego – обзор типов <sup>1)</sup>		713	716	813	816	818	822	824	916	
<b>Двигатель (BlueTec® 5)</b>	Число цилиндров	R4	R4	R4	R4	R4	R4	R6	R4	
	кВт (л. с.)	95 (129)	115 (156)	95 (129)	115 (156)	130 (177)	160 (218)	175 (238)	115 (156)	
	Макс. мощность (об/мин)	2200	2200	2200	2200	2200	2200	2200	2200	
	Нм	500	610	500	610	675	810	850	610	
	Макс. крутящий момент (об/мин)	1200–1600	1200–1600	1200–1600	1200–1600	1200–1600	1200–1600	1200–1600	1200–1600	
<b>Кабина водителя</b>	Короткая (S)	•	•	•	•	•	•	•	•	
	Короткая (S) с отодвинутой задней стенкой	x	x	x	x	x	x	x	x	
	Удлиненная (L)	x	x	x	x	x	x	x	x	
	Удлиненная (L) с высокой крышей	x	x	x	x	x	x	x	x	
<b>Колесная база в мм</b>	Бортовой грузовой автомобиль	–	3020	3020	3020	3020	3020	3020	3020	
		3320	3320	3320	3320	3320	3320	3320	3320	
		3620	3620	3620	3620	3620	3620	3620	3620	
		4220	4220	4220	4220	4220	4220	4220	4220	
	БГА с пневматической подвеской	–	–	4820	4820	4820	4820	4820	4820	4820
		–	–	–	3020 <sup>2)</sup>	3020 <sup>2)</sup>	3020	–	–	
		–	–	–	3320 <sup>2)</sup>	3320 <sup>2)</sup>	3320	–	–	
		–	3620	–	3620	3620	3620	3620	3620	
	БГА с низким расположением рамы	–	–	–	4220	4220	4220	4220	4220	4220
		–	–	–	–	4820	4820	4820	4820	4820
		–	–	–	–	–	–	–	–	–
		–	–	–	–	–	–	–	–	–
БГА с НР и пневматической подвеской	–	–	–	–	–	–	–	–	–	
	–	–	–	–	–	–	–	–	–	
Седелный тягач с пневматической подвеской	–	–	–	–	–	–	–	–	–	
	–	–	–	–	–	–	–	–	–	
<b>Допустимая нагрузка на мосты и масса в кг</b>	Допустимая нагрузка на передний мост	2900	2900	3200	3200/3400	3200/3400	3200/3400	3400	3800	
	Допустимая нагрузка на задний мост	3800	3800	4600	4600/5000	4600/5000	4600/5000	5000	6200	
	Максимально допустимая масса	6500	6500	7490	7490/8000	7490/8000	7490/8000	8000	9500	
	Максимально допустимая масса автопоезда	15 000	16 000	15 000	18 000	10 990/11 550	18 000/20 000	20 000	18 000	

• Базовая комплектация. x На заказ. – Не поставляется. <sup>1)</sup> Представленный модельный ряд может отличаться от предлагаемого в различных странах.

<sup>2)</sup> Только для автомобилей 7,5 т.

<sup>3)</sup> Для БГА и БГА с пневматической подвеской. БГА – бортовой грузовой автомобиль. НР – низкое расположение рамы.

Новый Atego – обзор типов <sup>1)</sup>		918	922	924	1016	1018	1022	1024	1216	
<b>Двигатель (BlueTec® 5)</b>	Число цилиндров	R4	R4	R6	R4	R4	R4	R6	R4	
	кВт (л. с.)	130 (177)	160 (218)	175 (238)	115 (156)	130 (177)	160 (218)	175 (238)	115 (156)	
	Макс. мощность (об/мин)	2200	2200	2200	2200	2200	2200	2200	2200	
	Нм	675	810	850	610	675	810	850	610	
	Макс. крутящий момент (об/мин)	1200–1600	1200–1600	1200–1600	1200–1600	1200–1600	1200–1600	1200–1600	1200–1600	
	<b>Кабина водителя</b>	Короткая (S)	•	•	•	•	•	•	•	•
Короткая (S) с отодвинутой задней стенкой		x	x	x	x	x	x	x	x	
Удлиненная (L)		x	x	x	x	x	x	x	x	
Удлиненная (L) с высокой крышей		x	x	x	x	x	x	x	x	
<b>Колесная база в мм</b>	Бортовой грузовой автомобиль	3020	3020	3020	3020	3020	3020	–	3560	
		3320	3320	3320	3320	3320	3320	–	4160	
		3620	3620	3620	3620	3620	3620	3620	4760	
		4220	4220	4220	4220	4220	4220	4220	5360	
		4820	4820	4820	4820	4820	4820	4820	–	
		БГА с пневматической подвеской	–	–	–	–	–	–	–	3560
	БГА с НР и пневматической подвеской	–	–	–	–	–	–	–	–	4160
		3620	3620	3620	3620	3620	3620	3620	3620	4760
		4220	4220	4220	4220	4220	4220	4220	4220	5360
		4820	4820	4820	4820	4820	4820	4820	4820	–
		БГА с низким расположением рамы	–	–	–	–	–	–	–	3620
		–	–	–	–	–	–	–	–	4220
		–	–	–	–	–	–	–	–	4820
		–	–	–	–	–	–	–	–	5420
		БГА с НР и пневматической подвеской	–	–	–	–	–	–	–	3620
		–	–	–	–	–	–	–	–	4220
Седелный тягач с пневматической подвеской	–	–	–	–	–	–	–	–	4820	
	–	–	–	–	–	–	–	–	5420	
<b>Допустимая нагрузка на мосты и масса в кг</b>	Допустимая нагрузка на передний мост	3800	3800	3800	4000	4000	4000	4000	4400	
	Допустимая нагрузка на задний мост	6200	6200	6200	7000	7000	7000	7000	8100	
	Максимально допустимая масса	9500	9500	9500	10 500	10 500	10 500	10 500	11 990	
	Максимально допустимая масса автопоезда	13 000/22 000	22 000	22 000	18 000	22 000	22 000	24 000	20 000 <sup>3)</sup>	

Новый Atego – обзор типов <sup>1)</sup>		1218	1222	1224	1226	1229	1318	1322	1324
<b>Двигатель (BlueTec® 5)</b>	Число цилиндров	R4	R4	R6	R6	R6	R4	R4	R6
	кВт (л. с.)	130 (177)	160 (218)	175 (238)	188 (256)	210 (286)	130 (177)	160 (218)	175 (238)
	Макс. мощность (об/мин)	2200	2200	2200	2200	2200	2200	2200	2200
	Нм	675	810	850	970	1120	675	810	850
	Макс. крутящий момент (об/мин)	1200–1600	1200–1600	1200–1600	1200–1600	1200–1600	1200–1600	1200–1600	1200–1600
<b>Кабина водителя</b>	Короткая (S)	•	•	•	•	•	•	•	•
	Короткая (S) с отодвинутой задней стенкой	x	x	x	x	x	x	x	x
	Удлиненная (L)	x	x	x	x	x	x	x	x
	Удлиненная (L) с высокой крышей	x	x	x	x	x	x	x	x
<b>Колесная база в мм</b>	Бортовой грузовой автомобиль	3560	3560	3560	3560	3560	3560	3560	3560
		4160	4160	4160	4160	4160	4160	4160	4160
		4760	4760	4760	4760	4760	4760	4760	4760
		5360	5360	5360	5360	5360	5360	5360	5360
		5960	5960	5960	5960	5960	–	–	–
	БГА с пневматической подвеской	6260	6260	6260	6260	6260	6260	6260	–
		3560	3560	3560	3560	3560	3560	3560	3560
		4160	4160	4160	4160	4160	4160	4160	4160
		4760	4760	4760	4760	4760	4760	4760	4760
		5360	5360	5360	5360	5360	5360	5360	5360
	БГА с низким расположением рамы	3620	3620	3620	–	–	–	–	–
		4220	4220	4220					
		4820	4820	4820					
		5420	5420	5420					
		БГА с НР и пневматической подвеской	3620	3620	3620	–	–	–	–
	4220		4220	4220					
	4820		4820	4820					
	Седелный тягач с пневматической подвеской	5420	5420	5420					
		–	–	–	–	–	–	3260	3260
								3560	3560
<b>Допустимая нагрузка на мосты и масса в кг</b>	Допустимая нагрузка на передний мост	4400	4400	4400	4400	4400	4700	4700	4700
	Допустимая нагрузка на задний мост	8100	8100	8100	8100	8100	9300	9300	9300
	Максимально допустимая масса	11 990	11 990	11 990	11 990	11 990	13 500	13 500	13 500
	Максимально допустимая масса автопоезда	20 000 <sup>2)</sup> /22 000	20 000 <sup>2)</sup> /22 000	20 000 <sup>2)</sup> /22 000	28 000	28 000	22 000	22 000	28 000

• Базовая комплектация.    x На заказ.    – Не поставляется.    <sup>1)</sup> Представленный модельный ряд может отличаться от предлагаемого в различных странах.    <sup>2)</sup> Низкое расположение рамы.    <sup>3)</sup> Может быть увеличена на 16 т.  
БГА – бортовой грузовой автомобиль.    НР – низкое расположение рамы.

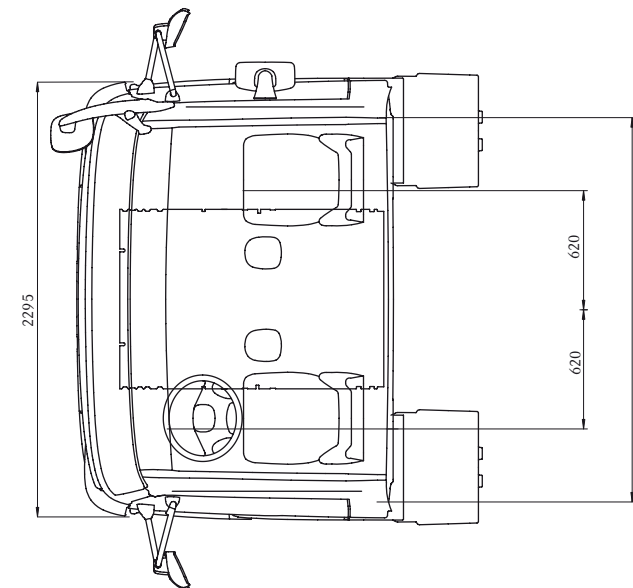
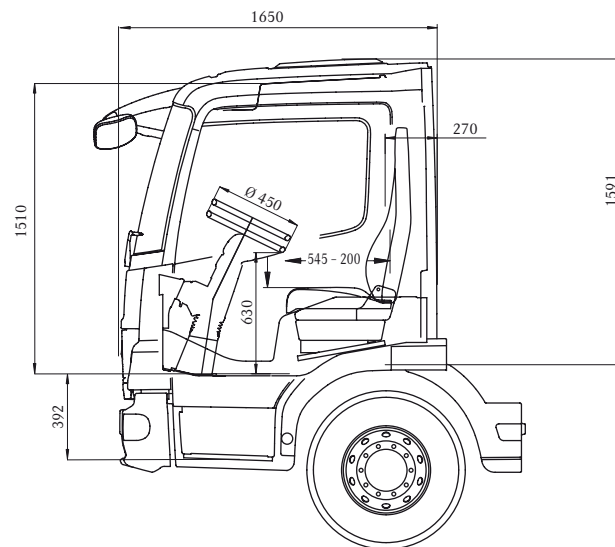
Новый Atego – обзор типов <sup>1)</sup>		1326	1329	1518 <sup>3)</sup>	1522 <sup>3)</sup>	1524 <sup>3)</sup>	1526 <sup>3)</sup>	1529 <sup>3)</sup>
<b>Двигатель (BlueTec® 5)</b>	Число цилиндров	R6	R6	R4	R4	R6	R6	R6
	кВт (л. с.)	188 (256)	210 (286)	130 (177)	160 (218)	175 (238)	188 (256)	210 (286)
	Макс. мощность (об/мин)	2200	2200	2200	2200	2200	2200	2200
	Нм	970	1120	675	810	850	970	1120
	Макс. крутящий момент (об/мин)	1200 – 1600	1200 – 1600	1200 – 1600	1200 – 1600	1200 – 1600	1200 – 1600	1200 – 1600
<b>Кабина водителя</b>	Короткая (S)	•	•	•	•	•	•	•
	Короткая (S) с отодвинутой задней стенкой	x	x	x	x	x	x	x
	Удлиненная (L)	x	x	x	x	x	x	x
	Удлиненная (L) с высокой крышей	x	x	x	x	x	x	x
<b>Колесная база в мм</b>	Бортовой грузовой автомобиль	3560	3560	3560	3560	3560	3560	3560
		4160	4160	4160	4160	4160	4160	4160
		4760	4760	4760	4760	4760	4760	4760
		5360	5360	5360	5360	5360	5360	5360
	БГА с пневматической подвеской	-	-	-	-	-	-	-
		6260	-	-	-	-	-	-
		3560	3560	3560	3560	3560	3560	3560
		4160	4160	4160	4160	4160	4160	4160
		4760	4760	4760	4760	4760	4760	4760
		5360	5360	5360	5360	5360	5360	5360
	БГА с низким расположением рамы	-	-	-	-	-	-	-
		-	-	-	-	-	-	-
	БГА с НР и пневматической подвеской	-	-	-	-	-	-	-
		-	-	-	-	-	-	-
Седелный тягач с пневматической подвеской	-	3260	-	-	-	-	-	
	-	3560	-	-	-	-	-	
<b>Допустимая нагрузка на мосты и масса в кг</b>	Допустимая нагрузка на передний мост	4700	4700	5100	5100	5100	5100	5100
	Допустимая нагрузка на задний мост	9300	9300	10 500	10 500	10 500	10 500	10 500
	Максимально допустимая масса	13 500	13 500	15 000	15 000	15 000	15 000	15 000
	Максимально допустимая масса автопоезда	28 000	28 000	22 000	22 000	28 000	32 000	34 000



## Новый Atego – типы кабин

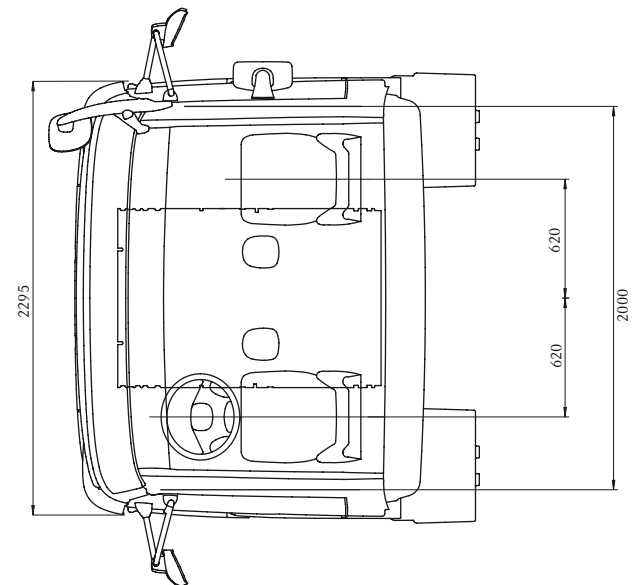
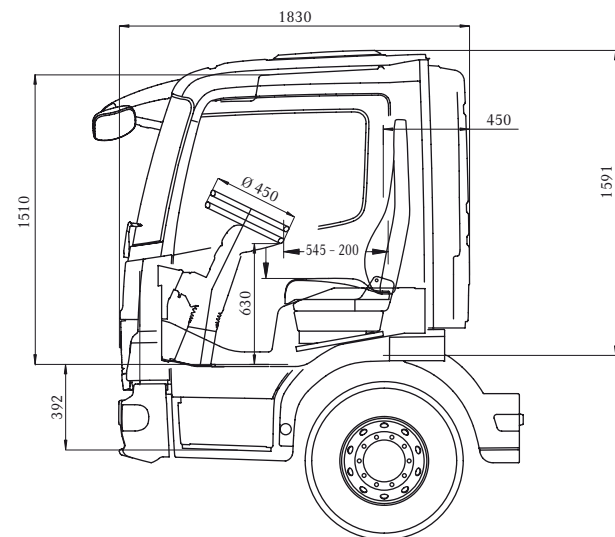
### Короткая кабина S

Габаритная ширина: 2295 мм  
Габаритная длина: 1650 мм  
Внутренняя ширина: 2000 мм  
Внутренняя высота: 1510 мм



### Короткая кабина S с отодвинутой задней перегородкой

Габаритная ширина: 2295 мм  
Габаритная длина: 1830 мм  
Внутренняя ширина: 2000 мм  
Внутренняя высота: 1510 мм



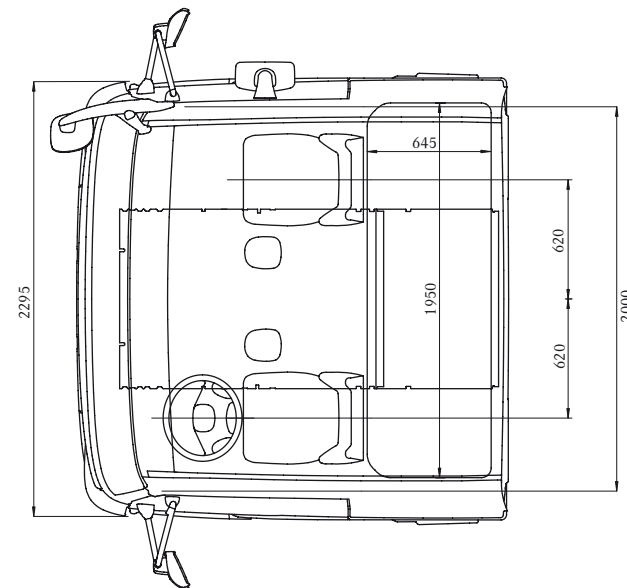
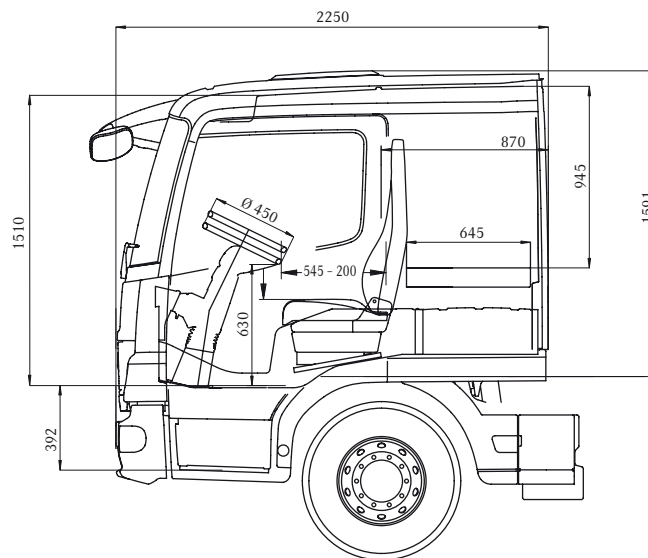
Удлиненная кабина L  
с одним спальным местом

Габаритная ширина: 2295 мм

Габаритная длина: 2250 мм

Внутренняя ширина: 2000 мм

Внутренняя высота: 1510 мм



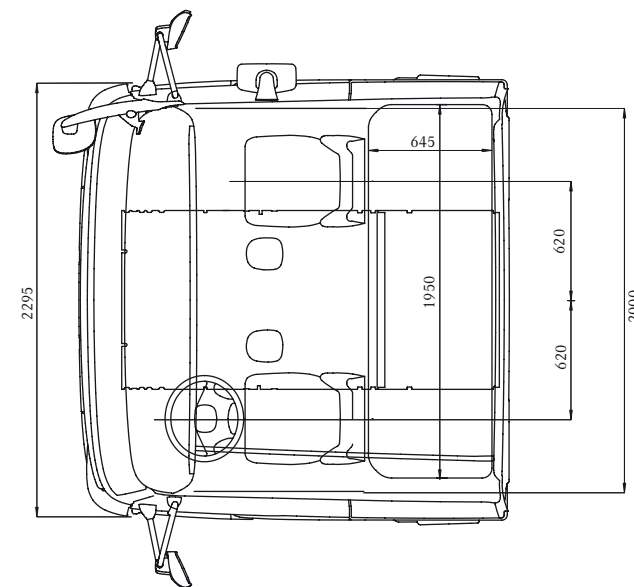
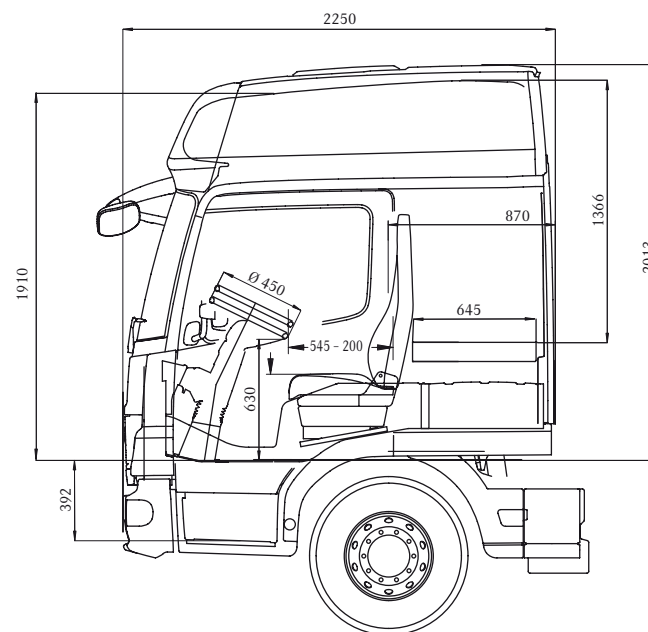
Удлиненная кабина L  
с высокой крышей и одним  
спальным местом

Габаритная ширина: 2295 мм

Габаритная длина: 2250 мм

Внутренняя ширина: 2000 мм

Внутренняя высота: 1910 мм



# Тяжелый груз – легкое решение. Новый Ахог

Образцовая надежность, высокая полезная нагрузка, низкий расход топлива и комфортный интерьер, учитывающий потребности водителя – вот что отличает новый Ахог от других автомобилей для тяжелых региональных перевозок.

Понижая массу, повышаем экономичность: высокая полезная нагрузка и экономичные и надежные двигатели BlueTec® с большими межсервисными интервалами обеспечивают новому Ахог первоклассную производительность. Предлагаемые на заказ система автоматического переключения передач Telligent® и автоматизированная коробка передач Mercedes PowerShift<sup>1)</sup>, а также пакет опций Economy Pack дополнительно повышают экономичность нового Ахог.

Новая решетка радиатора придает Ахог исключительный внешний вид и предлагается также на заказ в цвете кузова. По комфорту и безопасности новый Ахог также отвечает самым высоким требованиям, впечатляя типами кабин, оснащенными в соответствии с выполняемыми задачами, образцовым удобством управления, а также многочисленными компонентами, учитывающими потребности водителя: от нового мультифункционального руля в базовой комплектации до комфортных спальных мест и опциональных систем регулирования динамики движения, а также вспомогательных систем управления, повышающих комфорт и безопасность движения.

<sup>1)</sup> Для нового Ахог мощностью более 265 кВт (360 л.с.).







# Для работы и отдыха

От короткой кабины S до удлиненной с высокой крышей L – все типы кабин нового Ахог специально созданы не только для тяжелых развозных перевозок, но и для отдыха в перерывах.

Предлагая на выбор четыре типа кабин и три исполнения рабочего места водителя, Ахог всегда может предложить оптимально подходящее для тяжелых развозных перевозок решение – как для тех, кто каждый вечер после работы возвращается домой, так и для тех, кому часто приходится ночевать в дороге. Благодаря эргономичному и практичному оснащению новый Ахог соответствует самым различным требованиям, которые водители предъявляют к своему рабочему месту, предлагая, например, практичные вещевые отсеки и отделения, одно или даже два комфортных спальных места, удобный проход на сторону пассажира, а также удобные сиденья, способствующие корректной посадке с правильной осанкой. Для еще большего комфорта Ахог может быть на заказ оснащен комфортным или климатическим сиденьем с демпфирующей подвеской. Убедитесь сами!



Отличные рабочие условия: благодаря эргономичному расположению элементов управления, а также практичной концепции размещения вещевых отсеков на выступающей вперед панели под ветровым стеклом рабочее место в новом Ахог в исполнении для дальнего следования создает уже в базовой комплектации оптимальные условия для работы. Предлагаемое на заказ рабочее место в комфортном исполнении (изображение слева) располагает большим свободным пространством за счет выступающего вперед вещевого отсека под панелью под ветровым стеклом, который предоставляет достаточно места для хранения важных бумаг или других предметов, которые должны быть под рукой у водителя. Мягкие пористые поверхности некоторых элементов рабочего места в этом исполнении особенно приятны на ощупь.

# Небывалая легкость вождения

Кабина в новом Ахог имеет все, что необходимо водителю, работающему в сфере тяжелых развозных перевозок. И более того - от многого не захочется отказываться уже после короткого периода каждодневной эксплуатации.

Новый Ахог впечатляет уже при первой посадке в кабину. Например, демпфирующим сиденьем с пневмоподвеской в базовой комплектации, большой площадью остекления, зеркалами с прекрасной обзорностью. Климатическое сиденье с демпфирующей подвеской, доступное на заказ, обеспечивает максимально удобное рабочее положение. Имея различные возможности регулировки, оно отводит тепло, не соз-

давая при этом дискомфорта в области поясницы. Для создания оптимальных рабочих условий все вещевые отсеки и элементы управления имеют эргономичную форму и находятся под рукой водителя: от отделения для бумаг размером DIN-A4 на панели под ветровым стеклом, панели управления отоплением и кондиционером, до держателя для карандашей и ручек. Грузовая навигация «Мерседес-Бенц» с созданной специ-

ально для грузовых автомобилей системой динамического прокладывания маршрута с функцией TMC, доступная на заказ, поможет быстрее доехать до цели. Современные автомагнитолы с CD-плеером и встроенным Bluetooth-устройством громкой связи (как опция), а также с возможностью подключения CD-чейнджера, телевизора или, например, MP3-плеера обеспечат в дороге хорошее настроение.



На расположенной на двери панели управления находятся переключатели для регулировки электростеклоподъемников, а также положения и обогрева зеркал. Полусферический дефлектор повышает безопасность и комфорт, предотвращая, например, запотевание боковых стекол зимой.



Хромированная окантовка, графический дисплей, интуитивно понятное меню: новая приборная панель отображает все основные параметры. На дисплей выводятся также системные текстовые сообщения и информация о состоянии прицепа (дополнительная комплектация). В моделях с механической коробкой передач предусмотрена зеленая подсветка оптимального диапазона частоты вращения двигателя, что позволяет экономить топливо.



Открытый вещевой отсек в двери имеет достаточно места для всего, что должно находиться под рукой, например, рабочих рукавиц, дорожной карты или 1,5-литровых бутылок.



В новом Ахог с мощностью выше 265 кВт (360 л. с.) моторный тоннель опущен на 120 мм. Это обеспечивает удобный проход на сторону пассажира. Сиденья в новом Ахог в базовой комплектации оснащены обивкой из практичной гладкой ткани нового дизайна «Брасао» и интегрированными подголовниками, в зависимости от компоновки сидений. С помощью кнопок на устанавливаемом серийно multifunctionальном руле (на заказ может быть обтянуто кожей), можно управлять информационной системой, автомагнитолой и телефоном.



Широкие подножки с антискользящим покрытием и подсветкой, широко открывающиеся двери и поручни на обеих сторонах – все это обеспечивает комфортную и удобную посадку водителя в кабину нового Ахог без особых усилий и наклонов.



На заказ в кабине может быть установлено комфортное сиденье с демпфирующей подвеской для водителя и пассажира. Благодаря многочисленным регулировкам, например, поясничной опоры или боковых сторон оно обеспечивает оптимальное рабочее положение и, тем самым, комфортное и безопасное движение.



#### Краткий обзор преимуществ

- Рабочее место в трех вариантах исполнения для различных задач
- Базовая комплектация: приборная панель с хромировкой, графическим дисплеем и зеленой подсветкой оптимального диапазона частоты вращения двигателя
- Регулируемое по высоте и наклону multifunctionальное рулевое колесо, на заказ может быть обтянуто кожей
- Дополнительная комплектация: комфортное или климатическое сиденье с демпфирующей подвеской для водителя и пассажира
- Полусферический дефлектор с регулируемой подачей воздуха к боковым стеклам
- Дополнительная комплектация: автомагнитола со встроенным Bluetooth-устройством громкой связи
- Дополнительная комплектация: система навигации для грузовых автомобилей
- Переключатели для различных регулировок на дверной панели управления с подсветкой
- Практичный вещевой отсек в двери со встроенным держателем для бутылок
- Подножки с антискользящим покрытием и подсветкой
- Дополнительная комплектация: оснащение репсовыми или резиновыми напольными ковриками на заводе-изготовителе



# Чтобы работа всегда доставляла удовольствие

Просторность и свобода движения, место для хранения и комфорт – кабины нового Ахог создают оптимальные рабочие условия для выполнения любой задачи. Как во время работы, так и в перерывах.

В автомобилях с удлиненной кабиной L с высокой крышей дополнительно к нижнему спальному месту в базовой комплектации на заказ может быть установлено комфортное верхнее спальное место, оснащенное регулируемым каркасом с контурным усилением и высококачественным цельным поролоновым матрасом, обеспечивающим спокойный сон. При пересадке на другой автомобиль матрас можно взять с собой. Это относится также и к нижнему спальному месту.



На заказ Ахог может быть оснащен дополнительным низким отсеком на моторном тоннеле, в котором можно разместить, например, папку для бумаг размером DIN-A4, а также бутылки с напитками – безопасно и всегда под рукой у водителя. Возможен также заказ высокого отсека с откидным столиком.

Боковые окна со стороны водителя и пассажира на заказ могут быть оснащены регулируемыми солнцезащитными шторками, защищающими в жаркие дни от солнца и яркого света. Оптимального освещения салона позволяют добиться два матовых плафона с регулировкой яркости и подсветка рабочего места лампами для чтения. Зеленая ночная подсветка облегчает управление автомобилем в темноте.

Для курток и плащей в моделях с короткой кабиной S найдется место на новой вешалке, входящей в базовую комплектацию.



Стандартное спальное место с удобным цельным пружинным матрасом в удлиненной кабине создает оптимальные условия для здорового, спокойного сна. Благодаря панели управления, расположенной в боковой стене, можно удобно управлять освещением, будильником и дополнительным отоплением.

Для курток и плащей в моделях с короткой кабиной S найдется место на новой вешалке, входящей в базовую комплектацию. На заказ предлагается большой холодильный бокс объемом 23 литра для продуктов и напитков с легко вынимаемым чистящимся отделением, плавной регулировкой температуры и внутренним освещением.



Под стандартным спальным местом размещены три больших вещевых отсека, средний из которых может быть оснащен как холодильник. Для тех, кто ночует в автомобиле только в экстренном случае, в короткой кабине с отодвинутой задней перегородкой можно установить складную спальную полку.



Новый Ахог в базовой комплектации оснащен эффективной системой вентиляции и отопления с устройством регулирования подачи воздуха. На заказ предлагается кондиционер с ручной регулировкой для комфортного и безопасного движения в жаркие дни, а также бесшумное дополнительное отопление подогретым воздухом.



Над ветровым стеклом рядом с тахографом и автомагнитолой на заказ могут быть встроены радиостанция для СВ-связи и навигационная система, устанавливаемые на заводе-изготовителе.



Дополнительные вещевые отделения: в удлиненных кабинах L с высокой крышей большой вещевой отсек с откидной крышкой и открытое отделение предлагают водителю дополнительное место для хранения вещей в длительных поездках.



#### Краткий обзор преимуществ

- Эффективная система отопления и вентиляции уже в базовой комплектации
- Дополнительная комплектация: кондиционер и дополнительное отопление подогретым воздухом
- Дополнительная комплектация: солнцезащитная шторка на водительской и пассажирской стороне
- Вешалка в коротком варианте кабины S уже в базовой комплектации
- Практичные вещевые отсеки и отделения, например, на панели под ветровым стеклом и над солнцезащитной шторкой
- Дополнительная комплектация: холодильный бокс объемом 23 литра
- Удобное спальное место с цельным пружинным матрасом уже в базовой комплектации с удлиненной кабиной L
- Дополнительная комплектация: комфортное верхнее спальное место с индивидуально регулируемым каркасом в удлиненных кабинах L с высокой крышей
- Дополнительная комплектация: складная спальная полка с занавеской в автомобиле с короткой кабиной S с отодвинутой задней перегородкой
- Дополнительная комплектация: новые отсеки на моторном тоннеле



# Решающие преимущества не только в каждодневной работе, но и при подведении баланса

Для нового Ахог характерны низкие затраты и высокая полезная нагрузка, а также практически все, что делает тяжелые развозные перевозки легче и экономичнее.

Принцип достаточно прост: наиболее легко заработанные деньги – это те, которые не нужно тут же на что-то тратить. Поэтому новый Ахог позволяет экономить везде, где только возможно: например, за счет небольшой собственной массы и низкого расхода топлива. Это удается благодаря его оптимизированной по массе конструкции, а также экономичным и долговечным двигателям BlueTec® 5, позволившим увеличить межсервисные интервалы до 120 000 км<sup>1)</sup>. Поставляемая на заказ система автоматического переключения передач Telligent® дополнительно снижает расход топлива, повышая комфорт и безопасность движения. Помимо этого, предлагается автоматизированная КП Mercedes PowerShift<sup>1)</sup> с более низкой собственной массой. А входящий в базовую комплектацию адаптивный круиз-контроль снимает нагрузку с водителя и способствует экономичной езде. Все это – решающие преимущества нового Ахог, которые позволяют экономить не только в каждодневной работе, но и при подведении баланса.



Двигатели BlueTec®, устанавливаемые в новом Ахог, обеспечивают максимальный крутящий момент уже в экономичном диапазоне низких оборотов. Что означает достижение оптимальных мощностных характеристик именно там, где они требуются: при трогании с места, на подъемах и при ускорении.

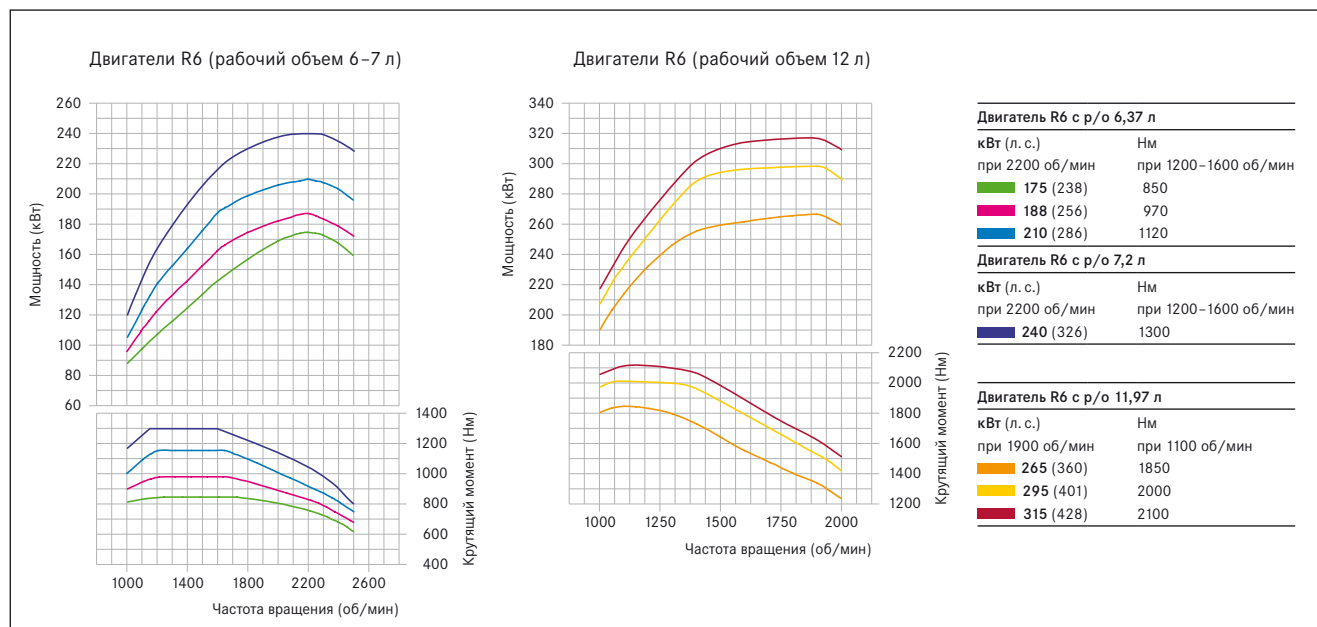
<sup>1)</sup> Для нового Ахог мощностью более 265 кВт (360 л. с.).

# Одной только мощности давно уже недостаточно

Экономичность, компактность, мощность и надежность – эти качества двигателей нового Ахог задают новые стандарты для развозных грузовых автомобилей.

Экономичные и надежные двигатели нового Ахог, соответствующие требованиям нормы Euro 5, прекрасно справятся с любой задачей по доставке тяжелых грузов. Благодаря своей долговечной и экономичной конструкции двигателя BlueTec® в сочетании с различными комбинациями коробок передач и мостов обеспечивают эффективную и экономную по расходу топлива передачу крутящего момента. Весомый вклад вносит также система управления двигателем Telligent®. Она обеспечивает исключительную эффективность процесса сгорания. Благодаря этому снижается расход топлива и токсичность отработавших газов, а достигаемый КПД двигателя не оставляет равнодушными даже самых опытных водителей. Впечатляют также и увеличенные межсервисные интервалы: до 60 000 км при развозных перевозках и до 100 000 км при легких региональных перевозках.

В новом Ахог мощностью более 265 кВт (360 л.с.), оснащенным по желанию системой технического обслуживания Telligent®, межсервисные интервалы могут достигать 120 000 км. Время замены моторного масла и эксплуатационных материалов определяется теперь



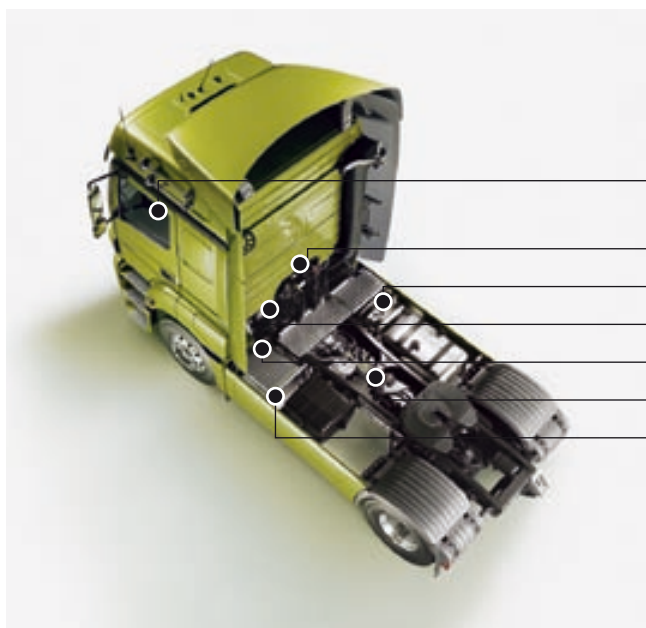
Двигатели нового Ахог, соответствующие требованиям нормы Euro 5, предлагаются на выбор с рабочим объемом 6 л, 7 л или 12 л, а также семью уровнями мощности от 175 кВт (238 л.с.) до 315 кВт (428 л.с.). Они являются основой рентабельности и экономичности для выполнения любых тяжелых развозных перевозок.

не счетчиком пройденного пути, а в соответствии с действительным износом. Это дополнительно повышает рентабельность автомобиля. На двигателях BlueTec® разработанная «Мерседес-Бенц» технология SCR с помощью катализатора и реагента AdBlue снижает содержание оксидов азота в выхлопе. Впрыск реагента AdBlue в поток отработавших газов позволяет расщепить оксид азота на безвредные вещества – азот и воду.

Основные преимущества BlueTec® – соответствие нормам Euro 5, низкий расход топлива, низкий выброс сажи и мелкой пыли, а также низкое содержание CO<sub>2</sub> в выхлопе.

Тем, для кого нормы Euro 5 недостаточно экологичны, новый Ахог опционально предлагает оснащение автомобиля в соответствии со строгими стандартами по отработавшим газам EEV. Сокращение выбросов твердых частиц, окиси азота и CO<sub>2</sub> благоприятно сказывается не только на окружающей среде, но и на Вас. Укомплектованный технологией BlueTec®, новый Ахог не имеет ограничений на передвижение в экологических зонах. А растущий спрос на экологичные развозные грузовые автомобили предполагает его более высокую стоимость на вторичном рынке. Предлагаемая в качестве дополнительной комплектации система автоматического пуска и выключения двигателя явля-

ется еще одним примером, демонстрирующим сочетание экономичности и экологичности нового Ахог. Она позволяет новому Ахог мощностью до 240 кВт (326 л. с.) дополнительно экономить топливо и уменьшать выброс выхлопных газов, что хорошо не только для предпринимателя, но и для окружающей среды.



BlueTec® обеспечивает особенно низкое содержание вредных веществ в выхлопе, а кроме того, снижающий расход топлива процесс сгорания и низкий уровень выброса CO<sub>2</sub>. Система BlueTec® состоит из следующих компонентов:

- Системы индикации и диагностики BlueTec® на панели приборов
- Усовершенствованный двигатель
- Бак AdBlue
- Модуль управления и дозирования
- Блок впрыска AdBlue
- Блок питания
- Глушитель из нержавеющей стали со встроенным катализатором SCR



#### Краткий обзор преимуществ

- BlueTec® на базе технологии SCR для дизельных двигателей позволяет выполнять нормы токсичности Euro 5
- Дополнительная комплектация: соответствие стандарту отработавших газов EEV
- Низкий выброс CO<sub>2</sub>
- Система управления двигателем Telligent®, обеспечивающая эффективность сжигания топлива и низкую токсичность выхлопа
- Надежные и экономичные 6-цилиндровые рядные двигатели с высоким крутящим моментом в диапазоне низких оборотов
- Семь вариантов двигателей с различной мощностью
- Межсервисные интервалы до 100 000 км для автомобилей мощностью менее 240 кВт (326 л. с.)
- Межсервисные интервалы до 120 000 км для автомобилей мощностью более 265 кВт (360 л. с.) с дополнительными опциями



# Всё подчинено достижению одной цели

Покупая новый Ахог, Вы приобретаете не только экономичный, но и легкий комфортабельный грузовой автомобиль. Основой всех этих преимуществ являются соответствующая выполняемым задачам трансмиссия, передачи и мосты, а также оптимизированная по массе рама и идеально подобранная ходовая часть с различными вариантами подвесок.

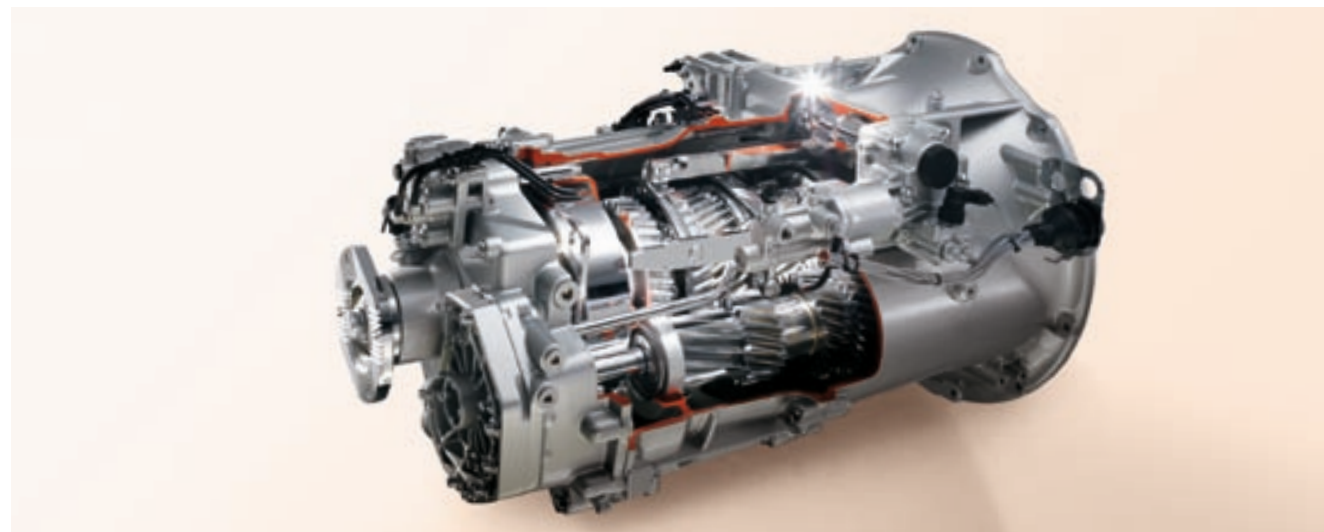
Эффективное переключение скоростей: от 6-ступенчатой коробки передач с повышенной передачей для двигателей мощностью 175 кВт (238 л. с.) до доступной на заказ системы автоматического переключения передач Telligent® и устанавливаемой по желанию

АКП Mercedes PowerShift<sup>1)</sup> – новый Ахог предлагает для каждой задачи оптимальную конфигурацию трансмиссии.

12-ступенчатая АКП Mercedes PowerShift<sup>1)</sup> обеспечивает большую экономичность, так как она быстрее переключается

и передает более высокий крутящий момент по сравнению с синхронизированными коробками передач. Отдельно подключаемые режимы и дополнительные функции – «кик-даун», режим маневрирования, а также ускоренная передача заднего хода дополнительно повышают комфортность и безопасность движения. Так на подъемах или при обгоне с помощью функции «кик-даун» на короткое время можно увеличить доступную мощность двигателя. А режим маневрирования позволяет точнее производить перестроения. Кроме того, АКП Mercedes PowerShift<sup>1)</sup> увеличивает полезную нагрузку нового Ахог почти на 50 кг по сравнению с синхронизированными коробками передач.

Поставляемая опционально для бортовых грузовых автомобилей с колесной базой 6 x 2 управляемая задняя поддерживающая ось заднего моста Telligent® уменьшает радиус разворота нового Ахог, повышает удобство управления, маневренность, а в убранном вверх положении уменьшает расход топлива и износ шин. Предлагается для нового Ахог до **240 кВт (326 л. с.)**.



Новый Ахог мощностью более 188 кВт (360 л. с.) в базовой комплектации оснащается 9-ступенчатой коробкой передач с прямой передачей (восемь ступеней плюс понижающая передача). Точное переключение передач и гидравлическое однодисковое сцепление способствуют быстрому силовому замыканию и удобному переключению. А соответствующие выполняемым задачам интервалы передаточных чисел обеспечивают оптимальную передачу тяговой силы во время езды по проселочным дорогам, при движении по городу и маневрировании.

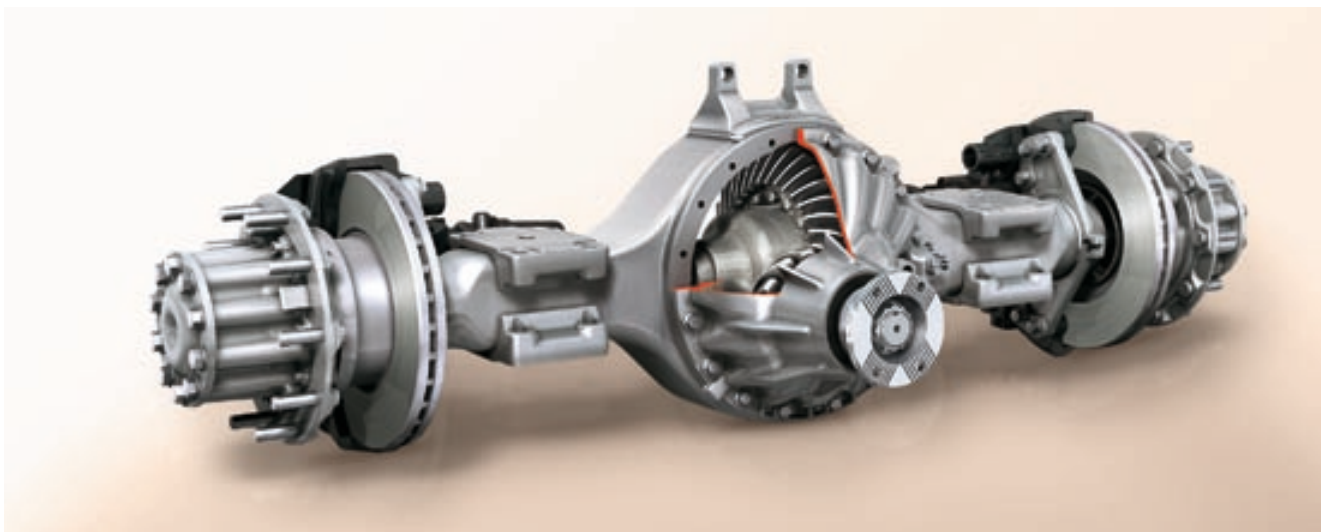
<sup>1)</sup> Для нового Ахог мощностью более 265 кВт (360 л. с.).



Автоматизированная коробка передач Mercedes PowerShift<sup>1)</sup> обеспечивает лучшее управление благодаря включаемым при необходимости режимам (например, режиму маневрирования и функции «кик-даун»), а также гарантирует безопасность и экономичность при тяжелых развозных перевозках.



Классический вариант ручного переключения передач или автоматизированная коробка передач Mercedes PowerShift<sup>1)</sup> – какому бы варианту Вы ни отдали предпочтение, новый Ахог всегда предложит соответствующее решение для тяжелых развозных перевозок.



В сочетании с различными трансмиссиями оптимизированный по весу гипоидный мост с одноступенчатой передачей HL 6 обеспечивает оптимальную работу двигателя нового Ахог, позволяя экономить топливо. Для отдельных конфигураций трансмиссий предлагается особо прочный мост HL 7 для максимального дорожного просвета.



#### Краткий обзор преимуществ

- В базовой комплектации: механическая 6-ступенчатая коробка передач с повышенной передачей для двигателей до 175 кВт (238 л. с.)
- В базовой комплектации: легко переключаемая механическая 9-ступенчатая коробка передач с прямой передачей для двигателей более 188 кВт (256 л. с.)
- Дополнительная комплектация: автоматизированная 12-ступенчатая коробка передач Mercedes PowerShift<sup>1)</sup>
- Дополнительная комплектация: система Telligent® с различными 16-ступенчатыми коробками передач
- Базовая комплектация: экономичный гипоидный задний мост HL 6 с одноступенчатой передачей
- Дополнительная комплектация: ведущий мост HL 7 с планетарными редукторами в сочетании с 16-ступенчатой коробкой передач с повышенной передачей
- Дополнительная комплектация: управляемая задняя поддерживающая ось заднего моста Telligent® для уменьшения радиуса разворота и повышения удобства управления





В новом Ахог собственная масса снижена настолько, насколько это возможно – от оптимизированного по весу моста, используемого в ходовой части стабилизатора, до пневматической подвески с 2 пневморессорами и моторного тормоза для обеспечения большей загрузки.

Легкая прочная и легко устанавливаемая параллельная рама нового Ахог является прекрасной основой для высокой полезной нагрузки. Наряду с облегченной конструкцией, рама имеет расположенные шагом в 50 мм отверстия, позволяющие снизить затраты на установку кузовов и отказаться от сверления новых отверстий, которые нарушали бы антикоррозийную защиту.

Увеличению полезной нагрузки способствуют также бампер из легкого пластика и моторный тормоз Turbo-brake, который примерно на 80 кг легче ретардера. Еще один пример – стабилизатор, который устанавливается на Ахог с пневмоподвеской с ведущим гипоидным мостом HL 6. Он также играет роль в снижении собственной массы Ахог и является направляющим элементом подвески, противодействующим кренам автомобиля.

Кроме того, на заказ предлагается комфортная подвеска кабины. Благодаря дополнительным продольным подвескам и резиновым опорам еще лучше амортизируются удары и вибрация, вызываемые неровностями дорожного покрытия. Для дополнительного комфорта

передвижения и снижения массы для автомобилей с двигателями мощностью более 265 кВт (360 л. с.) опционально предлагается также пневматическая подвеска кабины<sup>1)</sup>.

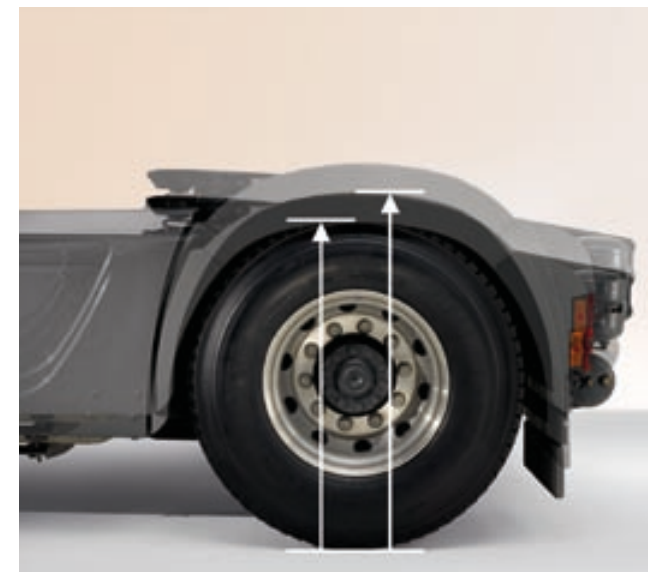
Бортовые автомобили с колесной формулой 4 x 2 и 6 x 2 с пневмоподвеской на всех мостах по заказу оснащаются системой ограничения угла крена Telligent®, постоянно адаптирующей настройку амортизации к состоянию дороги, дорожной ситуации и степени загрузки, что увеличивает безопасность и бережет автомобиль и груз.

<sup>1)</sup> Не для короткой кабины S.

<sup>2)</sup> На 200 мм в бортовых грузовых автомобилях.



В базовой комплектации седельные тягачи с колесной формулой 4 x 2 и 6 x 2 оснащаются пневматической подвеской с двумя пневморессорами, расположенными непосредственно за мостом, для улучшения динамики движения и снижения колебаний кузова.



Благодаря серийной системе регулирования уровня рамы Telligent® шасси седельного тягача Ахог с пневмоподвеской может приподниматься из нормального положения примерно на 170 мм<sup>2)</sup> или опускаться примерно на 90 мм, например, во время погрузочных работ или при подсоединении или отсоединении прицепа.



Характерной особенностью нового Ахог является чрезвычайно низкая собственная масса. Для дополнительного уменьшения веса автомобиль на заказ может быть оснащен легкими алюминиевым топливным баком и ресивером для сжатого воздуха.



Предлагаемый на заказ моторный тормоз Turbobrake с тормозной мощностью до 450 кВт повышает безопасность. В качестве износостойкого моторного тормоза Turbobrake подходит при эксплуатации в режиме повышенной частоты вращения двигателя на дорогах с подъемами и спусками. Возможно также оснащение ретардером, необходимым при эксплуатации в определенных дорожных условиях.



Легкосплавные колесные диски в качестве дополнительной комплектации не только улучшают внешний дизайн нового Ахог, но и способствуют значительному снижению собственной массы автомобиля.



Стандартизированные разъемы позволяют изготовителям кузовов быстро, просто и без дополнительных затрат подключить электрооборудование кузова к электрической сети автомобиля и облегчают обмен данными между автомобилем и кузовом во время движения.



#### Краткий обзор преимуществ

- Оптимизированная по массе, прочная и легко устанавливаемая рама с крепежными отверстиями шагом в 50 мм
- Пневмоподвеска с 2 пневморессорами для улучшения динамики движения и снижения колебаний кузова
- Стабилизатор Stabilenker для повышения комфорта передвижения и снижения собственной массы
- Система регулирования уровня рамы Telligent® для поднятия и опускания рамы
- Дополнительная комплектация: облегченные компоненты для снижения массы и увеличения полезной нагрузки
- Стандартизированные разъемы для быстрого подключения электрооборудования кузова без дополнительных затрат
- Дополнительная комплектация: система ограничения угла крена Telligent® для бережной транспортировки груза и более высокого уровня безопасности
- Дополнительная комплектация: износостойкий моторный тормоз Turbobrake для повышения безопасности
- Дополнительная комплектация: комфортная или комфортная пневматическая подвеска кабины для более высокого комфорта передвижения



Новый Ахог – обзор типов <sup>1)</sup>		1824	1826	1829	1833	1836	1840	1843	2436	2440	
<b>Двигатель (BlueTec® 5)</b>	Число цилиндров	R6	R6	R6	R6	R6	R6	R6	R6	R6	
	кВт (л. с.)	175 (238)	188 (256)	210 (286)	240 (326)	265 (360)	295 (401)	315 (428)	265 (360)	295 (401)	
	Макс. мощность (об/мин)	2200	2200	2200	2200	1900	1900	1900	1900	1900	
	Нм	850	970	1120	1300	1850	2000	2100	1850	2000	
	Макс. крутящий момент (об/мин)	1200 – 1600	1200 – 1600	1200 – 1600	1200 – 1600	1100	1100	1100	1100	1100	
<b>Кабина водителя</b>	Короткая (S)	•	•	•	•	x	x	x	x	x	
	Короткая (S) с отодвинутой задней стенкой	x	x	x	x	x	x	x	x	x	
	Удлиненная (L)	x	x	x	x	•	•	•	•	•	
	Удлиненная (L) с высокой крышей	x	x	x	x	x	x	x	x	x	
<b>Колесная база в мм</b>	Бортовой грузовой автомобиль	3900	3900	3900	3900	–	–	–	–	–	
		4200	4200	4200	4200						
		4500	4500	4500	4500						
		4800	4800	4800	4800						
		5100	5100	5100	5100						
		5400	5400	5400	5400						
		5700	5700	5700	5700						
		6000	6000	6000	6000						
		6300	6300	6300	6300						
		БГА с пневматической подвеской	3900	3900	3900	3900	–	–	–	–	–
		4200	4200	4200	4200						
		4500	4500	4500	4500						
		4800	4800	4800	4800						
		5100	5100	5100	5100						
		5400	5400	5400	5400						
		5700	5700	5700	5700						
		6000	6000	6000	6000						
		6300	6300	6300	6300						
	БГА с НР и пневматической подвеской	4800	4800	4800	4800	–	–	–	–	–	
		5400	5400	5400	5400						
		5700	5700	5700	5700						
	Седельный тягач с пневматической подвеской	–	–	–	–	–	–	–	–	2890	2890
		3600	3600	3600	3600	3600	3600	3600			
						3900	3900	3900			
<b>Допустимая нагрузка на мосты и масса в кг</b>	Допустимая нагрузка на передний мост	7100	7100	7100	7100	7100	7100	7100	7500+4300	7500+4300	
	Допустимая нагрузка на задний мост	11 500	11 500	11 500	11 500	11 500	11 500	11 500	10 500	10 500	
	Максимально допустимая масса	18 000	18 000	18 000	18 000	18 000	18 000	18 000	22 300	22 300	
	Максимально допустимая масса автопоезда	28 000	32 000	40 000	40 000	40 000	40 000	40 000	40 000	40 000	

• Базовая комплектация. x На заказ. – Не поставляется. <sup>1)</sup> Представленный модельный ряд может отличаться от предлагаемого в различных странах.

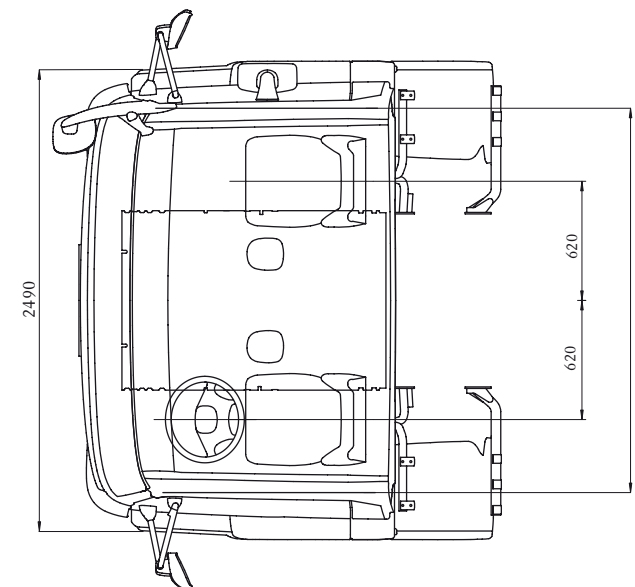
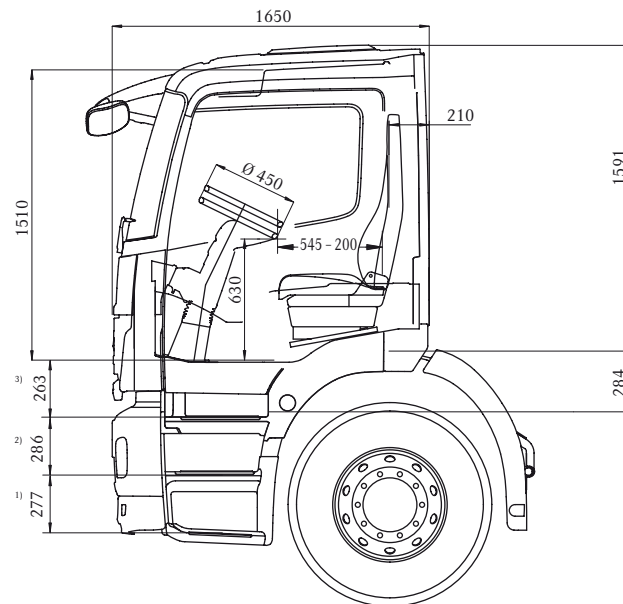
БГА – бортовой грузовой автомобиль. НР – низкое расположение рамы.



## Новый Ахог – типы кабин

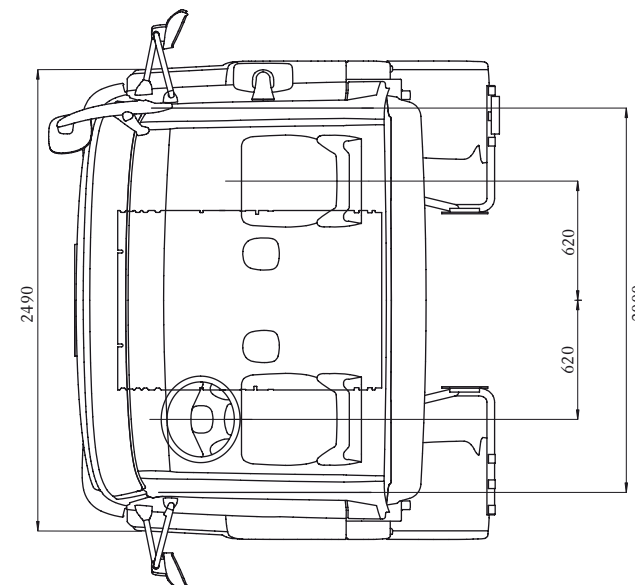
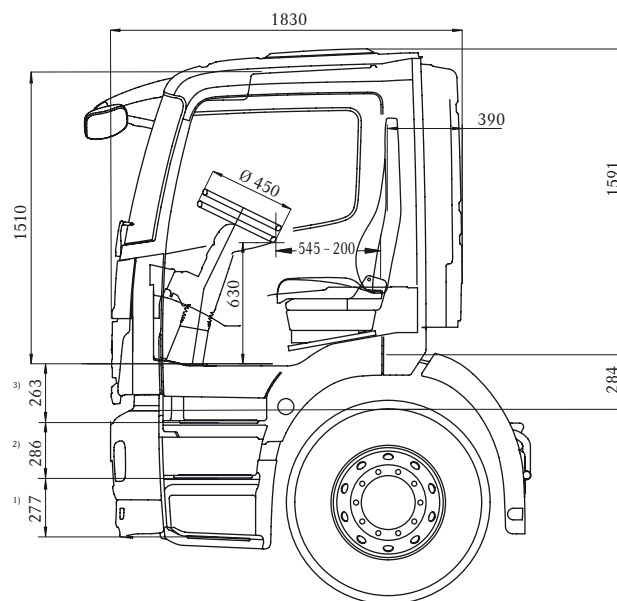
### Короткая кабина S

Габаритная ширина: 2490 мм  
 Габаритная длина: 1650 мм  
 Внутренняя ширина: 2000 мм  
 Внутренняя высота: 1510 мм



### Короткая кабина S с отодвинутой задней перегородкой

Габаритная ширина: 2490 мм  
 Габаритная длина: 1830 мм  
 Внутренняя ширина: 2000 мм  
 Внутренняя высота: 1510 мм

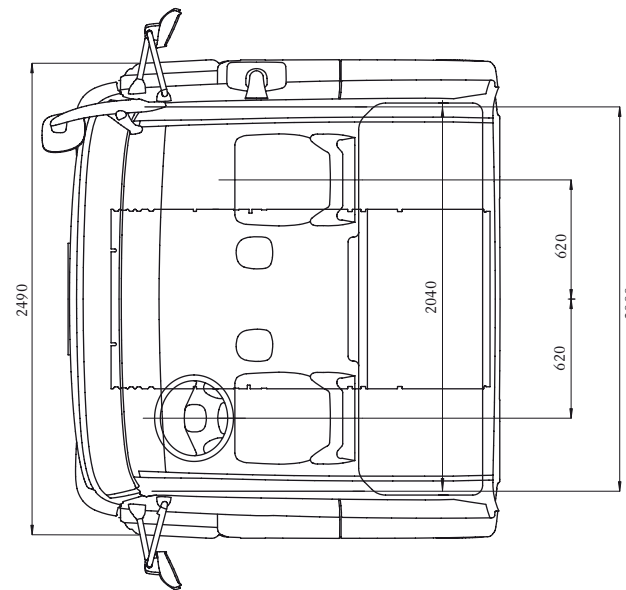
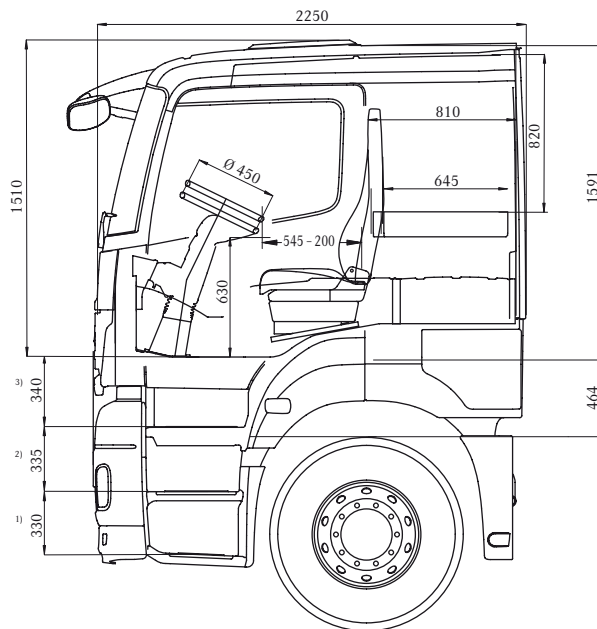


Для нового Ахог мощностью более 240 кВт (326 л.с.)  
 действительны следующие размеры:

<sup>1)</sup>330 <sup>2)</sup>335 <sup>3)</sup>340

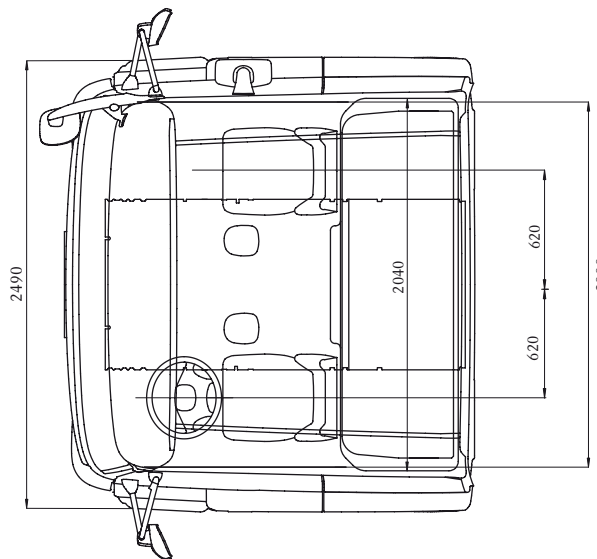
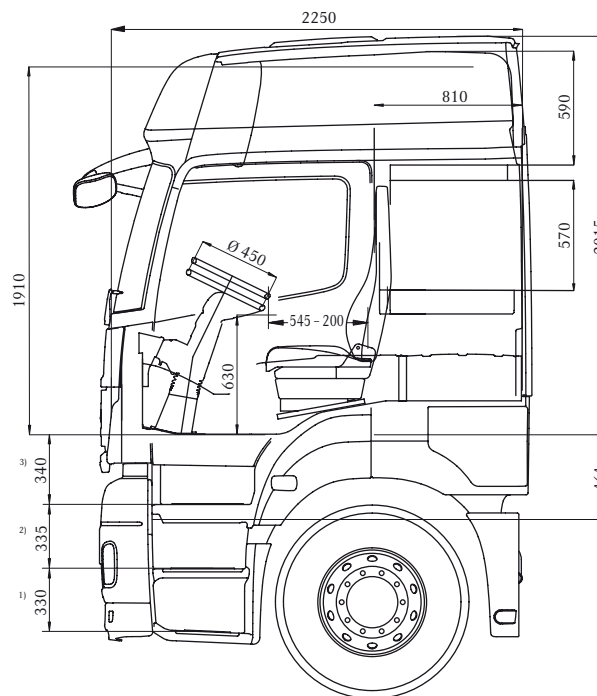
Удлиненная кабина L  
с одним спальным местом

Габаритная ширина: 2490 мм  
Габаритная длина: 2250 мм  
Внутренняя ширина: 2000 мм  
Внутренняя высота: 1510 мм



Удлиненная кабина L  
с высокой крышей и двумя  
спальными местами

Габаритная ширина: 2490 мм  
Габаритная длина: 2250 мм  
Внутренняя ширина: 2000 мм  
Внутренняя высота: 1910 мм



Для нового Ахог мощностью менее 240 кВт (326 л. с.)  
действительны следующие размеры:

<sup>1)</sup>277 <sup>2)</sup>286 <sup>3)</sup>263



# Доставьте радость Вашей страховой компании

Снижение числа аварий выгодно не только страховым компаниям. Аварии ставят под угрозу жизнь и здоровье водителя, срывают выполнение заказов и повышают затраты предприятия. Высокий уровень безопасности автомобилей нового Atego и нового Ахог показывает, какой вклад может внести грузовой автомобиль в предотвращение аварий.

Подножки с антискользящим покрытием для посадки в автомобиль и поручни с обеих сторон входят в обширный набор элементов безопасности, также, как и большая площадь остекления и удлиненные боковые стекла, обеспечивающие в совокупности с системой зеркал оптимальную обзорность. Отделка салона безопасными безосколочными трудно возгораемыми материалами снижает риск травматизма. А устанавливаемые на заказ подушка безопасности водителя и натяжитель ремня безопасности дополнительно способствует этому. Для нового Atego и нового Ахог характерен чрезвычайно короткий тормозной путь. Поставляемая на заказ тормозная система Telligent® дополнительно увеличивает скорость торможения. Для тех, кому приходится часто выезжать на автостраду, наряду с различными системами динамики движения опционально предлагаются также и вспомогательные системы управления, повышающие удобство и безопасность движения.



Новый Ахог мощностью более **265 кВт** (360 л. с.) на заказ оснащается системой контроля сохранения полосы движения Telligent®, предупреждающей водителя о случайной смене полосы движения. Система постоянно контролирует расстояние между грузовым автомобилем и горизонтальной разметкой проезжей части. При пересечении разметки в динамиках радиоприемника раздается акустический сигнал.



Нигде не приходится тормозить так часто, как при развозной работе. Поэтому новый Atego и новый Axor оснащены мощной тормозной системой, обеспечивающей быстрое торможение благодаря дисковым тормозам с внутренней вентиляцией, антиблокировочной системе ABS, противобуксовочной системе ASR и постоянному тормозному давлению в 10 бар. Для еще более короткого тормозного пути на заказ устанавливается тормозная система Telligent®. Встроенная система торможения мгновенно реагирует на возникновение опасных ситуаций, обеспечивая стопроцентную эффективность торможения.

К тому же, в процессе торможения, за исключением случаев торможения до полной остановки, используются износостойкие тормоза. А встроенное противооткатное устройство предотвращает случайное движение вперед или назад, облегчая тем самым трогание с места.

Для эксплуатации в определенных дорожных условиях для нового Axor на заказ устанавливается износостойкий ретардер или моторный тормоз Turbobrake, повышающие безопасность комфорт движения. За счет низкого износа они обеспечивают низкие затраты на ремонт и техобслуживание.

Устанавливаемая на заказ для седельных тягачей Axor мощностью более 265 кВт (360 л. с.) система стабилизации движения Telligent® повышает безопасность при движении на поворотах и выездах с автостреды. Она способна насколько это возможно предотвратить опасные ситуации, например, заносы или непроизвольный разворот, повышая тем самым безопасность движения. Кроме того, новый Axor мощностью более 265 кВт (360 л. с.) на заказ может быть оборудован пакетами опций Safety Packs. В них наряду с подушкой безопасности для водителя и ретардером также входят и

вспомогательные системы управления – система регулировки стабилизации движения Telligent®<sup>1)</sup> и система поддержания дистанции до впереди идущего транспорта Telligent®, которые значительно повышают безопасность движения. Они устанавливаются на заводе-изготовителе по особенно выгодным ценам. Более подробную информацию Вы можете получить у Вашего официального дилера «Мерседес-Бенц».

<sup>1)</sup> Для седельных тягачей, для бортовых грузовых автомобилей – система ограничения угла крена Telligent®.



Фары нового Atego с прозрачными рассеивателями отличаются не только отличным дизайном, но и обеспечивают оптимальную видимость и безопасность при выполнении развозных задач. Указатели поворота в монохромном исполнении встроены в решетку радиатора.



Большие зеркала заднего вида с включаемым вручную обогревом обеспечивают прекрасную обзорность при доставке грузов. Расположенное внизу наружное зеркало с широким углом обзора улучшает видимость и уменьшает зону мертвого угла.



Устанавливаемые в новом Atego на заказ рабочие фары для облегчения маневрирования освещают в темноте зону вокруг задних колес. Это облегчает водителю маневрирование и предотвращает возникновение возможных повреждений автомобиля или окружающих предметов.



Для лучшей видимости: фары нового Ахог с прозрачными рассеивателями обеспечивают великолепную видимость благодаря широкому освещению дорожного полотна, облегчая движение в темное время суток и повышая безопасность. На заказ они могут быть оснащены более интенсивными по яркости ксеноновыми лампами с фарочистителем для еще лучшей видимости и безопасности.



Чтобы тормозные диски в новом Атего и новом Ахог могли обеспечить оптимальную безопасность в аварийных ситуациях, они должны безупречно выдерживать экстремальные нагрузки на стенде с вращающимися массами при испытании на трение. Результат: тормозные накладки почти не показывают падения эффективности, даже при высокой нагрузке торможение остается практически максимальным.



Предлагаемая для нового Ахог мощностью более 265 кВт (360 л. с.) на заказ система поддержания дистанции до впереди идущего транспорта Telligent® облегчает работу водителя и повышает безопасность движения. Скорость и расстояние до впереди идущего транспорта в новом Ахог автоматически регулируются в соответствии с изменяющейся дорожной ситуацией благодаря входящему в базовую комплектацию адаптивному круиз-контролю.



#### Краткий обзор преимуществ

- Большая площадь остекления, превосходная обзорность и система отопления зеркал с ручным управлением
- Наружное зеркало с широким углом обзора для уменьшения размера «мертвой зоны»
- Эффективная тормозная система для обеспечения короткого тормозного пути
- Дополнительная комплектация: тормозная система Telligent® с системой экстренного торможения и противооткатным устройством
- Дополнительная комплектация: ксеноновые фары с фарочистителем в новом Ахог для лучшего освещения дорожного полотна
- Рабочие фары и система облегчения маневрирования для облегчения маневрирования в темноте
- Дополнительная комплектация: оснащение нового Ахог системами динамики движения и вспомогательными системами управления, например, пакетом опций Safety Pack, повышающим комфорт передвижения и безопасность



# Надежность – это не прихоть

Качество не приемлет компромиссов. Поэтому наши грузовые автомобили подвергаются новым, все более продолжительным и серьезным испытаниям для того, чтобы мы могли создавать долговечные автомобили, безопасно и надежно выполняющие свои задачи каждый день.

Качество – это не только вопрос требования, но и реальной эксплуатации. А чтобы наши автомобили в этом отношении отвечали всем Вашим требованиям, мы в вопросах качества и надежности ничего не предоставляем случаю. Как на этапе конструирования с применением современных систем автоматизированного проектирования, создания цифровых макетов в масштабе 1:1, виртуальной имитации на компьютере, так и в обширной тестовой программе в реальных дорожных условиях каждый элемент должен выдержать многократные испытания на пригодность для повседневного использования. Кроме того, в процессе непрерывного контроля и повышения качества мы учитываем опыт клиентов и сервисных станций. Ведь только тот, кто готов постоянно что-то улучшать и совершенствовать, может достичь образцового уровня качества и надежности Atego и Axor.



Признаемся: есть тесты, доставляющие истинное удовольствие. Но даже движение по наклонной вертикальной стене является лишь испытанием, которое способствует тому, чтобы при доставке грузов всё шло по плану.

# Мы испытываем долго и серьезно

Наши грузовые автомобили разрабатываются, создаются и испытываются для каждодневной эксплуатации. И только тот автомобиль, который отвечает всем требованиям реальной эксплуатации, отвечает требованиям «Мерседес-Бенц». А также и Вашим.

Качество автомобиля задается еще на стадии его разработки. Благодаря конструкции, созданной с помощью системы автоматизации проектных работ, и компьютерной имитации надежность каждой отдельной детали, а также грузового автомобиля в целом испытывается еще задолго до создания первого прототипа. Чтобы

снизить расходы на ремонт и техническое обслуживание, с помощью общей цифровой компьютерной модели проверяется, насколько трудоемка замена той или иной детали.

А если автомобиль успешно прошел все наши испытания, соответствующие реальным условиям эксплуа-

тации, начиная с различных испытаний на тестовых стендах и заканчивая испытаниями в условиях летнего зноя и сурового зимнего климата, то ему предстоит еще одно важное испытание – испытание на дороге нашими клиентами.

Ведь только реальные дорожные испытания в штатном режиме не приемлют компромиссов. Благодаря активному опросу наших клиентов и их водителей, а также постоянному техническому контролю автомобилей мы имеем возможность еще задолго до запуска серийного производства учитывать полученные знания при разработке конструкций, чтобы наши автомобили оправдали все Ваши ожидания.



Длительная проверка погодой: при динамическом тесте на коррозию грузовой автомобиль в течение месяцев подвергается воздействию экстремальных погодных условий в камере солевого тумана и климатической камере. Для проверки антикоррозийной защиты всего автомобиля он выдерживает многокилометровые пробеги по спецучасткам с неровностями, автомагистралям, гравийным и грунтовым дорогам.



На 8-ми модульном стенде испытания имитируются силы, аналогичные воздействию во время езды по автострадам, проселочным дорогам или при переезде через неровности на дороге. Целью испытаний является улучшение вибрационных характеристик, например, мостов, рамы или наружных деталей. Это снижает собственную динамику деталей, повышает комфорт передвижения и способствует бережной транспортировке груза.



Надежность является залогом успешного выполнения развозных задач. Поэтому двигатели «Мерседес-Бенц» должны выдержать на испытательных стендах расстояния, продолжительность которых соответствует нескольким миллионам километров. Поскольку только двигатель, который смог проработать так долго и надежно, лучше всего подготовлен к практической работе.



На стенде тестирования карданного вала становится очевидным, каким нагрузкам подвергается трансмиссия, прежде чем они выйдут на дороги. Испытания включают до 58 различных комбинаций частоты вращения, крутящего момента и углов дифракции, симулируя режим эксплуатации с максимально возможной нагрузкой. Чтобы зафиксировать даже самые незначительные повреждения, валы и шарниры после испытаний подвергаются в лаборатории анализу элементов конструкции. Только так гарантируется, что они без повреждений выдержали проверку на прочность и отвечают высоким требованиям, предъявляемым к развозным грузовым автомобилям.



#### Краткий обзор преимуществ

- Постоянная модернизация всех компонентов автомобиля
- Регулярные проверки качества на испытательных стендах и во время дорожных испытаний
- Надежные и долговечные двигатели
- Оптимизированная аэродинамика и аэроакустика
- Высокая надежность всех элементов конструкции, оптимальная антикоррозионная защита
- Эргономичные комфортабельные кабины
- Рентабельность при эксплуатации



# Тот, кто производит грузовики, должен думать не только о них

Снижение расхода топлива и выброса вредных веществ является результатом не только внедрения инновационных и передовых технологий, но и политики, преследующей цель – шаг за шагом повышать экологичность продукции и производства.

Благодаря системе BlueTec® новый Atego и новый Axor на сегодня относятся к числу не только самых экономичных развозных грузовых автомобилей, но также наиболее экологичных. А устанавливаемая по желанию система автоматического пуска и выключения двигателя<sup>1)</sup> дополнительно повышает их экологичность. Кроме того, мы уже сегодня разрабатываем приводы завтрашнего дня. К ним относятся, например, гибридные технологии и использование альтернативных видов топлива.

Бережное отношение к окружающей среде означает для нас также выбор сырья и материалов, разработку конструкции, поддающейся утилизации, а также производство грузовых автомобилей в соответствии с требованиями по охране окружающей среды, в ходе которого нам удастся, например, сокращать выброс CO<sub>2</sub> за счет регенерации тепла. Помимо этого, постоянная модернизация и совершенствование вспомогательных систем управления автомобилем, а также использование системы FleetBoard® повышают экологичность наших автомобилей. Нельзя забывать также и курсы «Мерседес-Бенц», обучающие экономичной езде, и



Atego 1222 BlueTec® Hybrid, поступающий в продажу предположительно в первом квартале 2011 года, расходует на 10–15% меньше топлива, чем аналогичные модели с обычным двигателем. Применение в грузовых автомобилях системы BlueTec®, а также гибридных технологий, может стать основой дальнейших технологических инноваций, направленных на снижение вредных выбросов и охрану окружающей среды.



При производстве Atego и Axor уже с самого начала большое значение уделяется возможности вторичного использования применяемых материалов и разработке конструкции, поддающейся утилизации. Результат: 85% используемых в Atego и Axor материалов могут быть вторично использованы по завершении срока службы автомобилей.

тем самым вносящие активный вклад в защиту окружающей среды.

Защита окружающей среды занимает важное место в политике компании. Поэтому меры, направленные на повышение экологичности производства наших грузовых автомобилей, охватывают весь производственный процесс. В их число входит бережное отношение к первичным источникам энергии и снижение эмиссии CO<sub>2</sub> за счет регенерации тепла, равно как и применение растворимых в воде лаков, значительно сокращающих эмиссию растворяющих средств. Снижение количества отработанных вод, производственных отходов и последовательное внедрение технологий вторичного использования сырья также положительно сказываются на экологическом балансе, как сегодня, так и в будущем.



Благодаря технологии BlueTec<sup>®</sup> новому Atego и новому Axor и в будущем разрешено движение по центру города и в экологических зонах без каких-либо ограничений. Так как наряду с низким расходом топлива и связанным с этим беспрецедентно низким выбросом CO<sub>2</sub> оба автомобиля характеризуются также и низким выбросом твердых частиц и высокодисперсной пыли. Таким образом, новый Atego и новый Axor одновременно выполняют две задачи: они надежно доставляют грузы точно в срок и повышают экологичность развозного транспорта.



Научно-исследовательские работы с учетом требований экологии. Наряду с разработкой перспективных альтернативных видов привода постоянно совершенствуются также наши вспомогательные системы управления, в том числе и система FleetBoard<sup>®</sup>. Еще не полностью исчерпан потенциал разработок, направленных на снижение расхода топлива и эмиссий вредных веществ.



На заводе в Вёрте, где изготавливаются новый Atego и новый Axor, внедрена система экологического менеджмента, которая регулярно проверяется независимыми экспертами по экологии и не только соответствует, но и перевыполняет требования двух экологических норм – EMAS и ISO 14001.



#### Краткий обзор преимуществ

- Научно-исследовательские работы и разработки с учетом требований по охране окружающей среды
- Экологически чистое производство с бережным использованием ресурсов
- Инновационные двигатели для снижения расхода топлива и эмиссий вредных веществ
- Передовые технологии привода для обеспечения экологической безопасности
- Применение конструкций из материалов, 85 % которых поддается вторичному использованию
- Система экологического менеджмента на заводе в Вёрте
- Соответствие экологическим нормам EMAS и ISO 14001

<sup>1)</sup> Для Atego и Axor с мощностью двигателя до 240 кВт (326 л. с.) с механической коробкой передач.







# Наш сервис говорит с Вами на одном языке

Чтобы эксплуатация развозных грузовых автомобилей была непрерывной, наши сотрудники круглосуточно к Вашим услугам – обширная общеевропейская сеть сервисных пунктов и комплексные сервисные услуги соответствуют всем требованиям в сфере развозного транспорта.

Мы всегда рядом с Вами, по всей Европе. Мы предлагаем Вам сервис и услуги в нужном объеме, а также именно те услуги, которые необходимы Вам в данный момент. К Вашим услугам находятся более 1750 станций техобслуживания во всей Европе, многие из которых работают до 22.00 или 24.00, некоторые – 24 часа в сутки. В аварийных ситуациях и днем, и ночью Вам поможет наш круглосуточный сервис. В дорогу мы предоставим Вам сервисную карту MercedesServiceCard для проведения безналичных расчетов. Вопросы, связанные с лизингом, финансированием и страхованием, Вам помогут решить Mercedes-Benz Financial Services и Mercedes-Benz CharterWay. Благодаря системе FleetBoard® Вы получаете дополнительный инструмент для обеспечения гибкости и прозрачности расходных средств. Не стоит забывать также и о многочисленных сотрудниках «Мерседес-Бенц», всегда готовых оказать Вам поддержку.



Покупая новый Atego или новый Axor, Вы приобретаете не только исключительно надежный грузовый автомобиль, но также право на сервис и услуги, предоставляемые в сети сервисных центров и на станциях технического обслуживания, на которые Вы всегда можете положиться.

Обслуживание в сервисной мастерской – под этим мы понимаем, например, продолжительные часы работы, короткое время ремонта и оперативную поставку запчастей. Другими словами – если Ваш грузовой автомобиль находится в одном из наших сервисных пунктов, то он будет там ровно столько, сколько действительно необходимо для проведения требуемых работ. Наши квалифицированные сотрудники и центры по поставке запчастей (13 по всей Европе) позаботятся об этом. К Вашим услугам и аварийный сервис – независимо от того, в какое время дня или ночи возникла необходимость – достаточно звонка по бесплатному в боль-

шинстве стран Европы номеру 00800 5 777 7777<sup>1)</sup>, и наши коллеги из круглосуточной службы сервиса «Мерседес-Бенц» немедленно направятся к Вам. С помощью наиболее важных оригинальных запчастей и диагностического оборудования STAR, помещаемого в багаже, примерно 80% всех неисправностей могут быть устранены непосредственно на месте. Потому что очень важно, чтобы Ваш автомобиль как можно быстрее снова вышел на дорогу. Как специалист по вопросам лизинга, финансирования и страхования служба Mercedes-Benz Financial Services специально для Вашей фирмы подберет финансовые

продукты с наиболее привлекательными условиями. Дополнительную информацию по данному вопросу Вы сможете получить у своего официального дилера «Мерседес-Бенц».

<sup>1)</sup> Стоимость звонков с мобильных телефонов зависит от условий оператора сети.



Продолжительное время работы мастерских: из более чем 1750 мастерских «Мерседес-Бенц», действующих на территории Европы, около 400 открыты до 22, а многие до 24 часов или круглосуточно. Таким образом, даже относительно крупные ремонтные работы могут быть проведены в течение одного рабочего дня. Чтобы Ваш грузовой автомобиль как можно скорее вновь приступил к работе.



Система FleetBoard® – это современный способ управления транспортом, автомобилем и парком автомобилей. С помощью FleetBoard® возможен постоянный обмен информацией между водителем, автомобилем и диспетчерской для лучшей координации заказов, оптимальной производительности, а также анализа работы автомобиля. А это означает оперативность и снижение затрат. Более подробно на [www.fleetboard.com](http://www.fleetboard.com)



На курсах Mercedes-Benz DriverTraining даже опытные водители грузовых автомобилей научатся в полной мере использовать потенциал нового Atego и нового Ахог. На курсах экономичной езды Вы можете освоить стиль вождения, позволяющий снижать расход топлива почти на 10%. А курсы безопасной езды научат Вас правильному поведению в критических дорожных ситуациях.



Mercedes-Benz CharterWay предлагает Вам индивидуальные сервисные услуги. Основное преимущество: Вы заранее будете знать, сколько стоит автомобиль за каждый пройденный километр. Более подробную информацию о сервисных договорах, лизинге CharterWay и аренде CharterWay Вы найдете в Интернете на сайте [www.charterway.com](http://www.charterway.com)



Принимается везде: MercedesServiceCard признается как расчетное средство на территории всей Европы и гарантирует быструю помощь в экстренном случае, при расчете в мастерских «Mercedes-Бенц», а также, по желанию на АЗС и для оплаты дорожных пошлин.



### Краткий обзор преимуществ

- Плотная сеть ремонтных мастерских, насчитывающая свыше 1750 сервисных пунктов по всей Европе
- Продолжительное время работы мастерских: до 22–24 часов или круглосуточно
- Минимальные сроки поставки запчастей из тринадцати европейских специализированных центров
- Круглосуточная аварийная служба «Mercedes-Бенц» по бесплатной в большинстве стран Европы сервисной горячей линии 00800 5 777 7777<sup>1)</sup>
- Обширный спектр услуг для еще большей рентабельности, например, благодаря MercedesServiceCard, FleetBoard®, Mercedes-Benz CharterWay, Mercedes-Benz Financial Services и Mercedes-Benz DriverTraining





# Люкс на каждый день

Оригинальные принадлежности «Мерседес-Бенц» для нового Atego и нового Axor предлагают целый ряд возможностей оснащения автомобиля в соответствии с Вашими желаниями и потребностями.

Для красоты, практичности и мотивации. Оригинальные принадлежности для нового Atego и нового Axor облегчают работу водителя за рулем: от блестящих элементов из высококачественной стали и хромированных аппликаций, до практичных вещевых отделений на панели под ветровым стеклом или поясничной опоры и подголовника – все создает комфортные рабочие условия.

Помимо этого, обширный спектр оригинальных принадлежностей предлагает дополнительные возможности для индивидуального оснащения Вашего нового Atego или нового Axor. Более подробную информацию Вы найдете в актуальном выпуске каталога принадлежностей непосредственно у Вашего дилера «Мерседес-Бенц». Приятного Вам выбора!



Больше света! С габаритными фарами на крыше с креплением из блестящей нержавеющей стали Вы можете оснастить Ваш Atego и Axor четырьмя дополнительными фарами, чтобы и Вы, и Вас лучше видели.



Стильно: прочная планка с передними габаритными фарами из нержавеющей стали с ручной полировкой подчеркивает привлекательный экстерьер нового Axor, сочетая в себе форму, идеально подходящую для Axor, с высококачественным исполнением и блестящим индивидуальным дизайном.

Независимо от того, во время работы или в перерывах, водителю, находящемуся долгое время в дороге, необходима кабина, в которой он чувствует себя комфортно. Для этого мы разработали оригинальные принадлежности «Мерседес-Бенц», придающие Atego и Ахог неповторимый индивидуальный характер: начиная от

визуальных нюансов или элементов технического оснащения, и заканчивая практичными деталями, повышающими безопасность. Видеокамера заднего хода, активируемая при включении задней передачи, отображает зону позади автомобиля, повышая безопасность, например, при маневрировании и предотвра-

щая аварии. Она снабжена датчиком температуры, который при температуре ниже 10 °С включает интегрированную систему отопления, чтобы быть в эксплуатационном состоянии круглый год. Воспроизводимое на 7-дюймовом мониторе изображение без искажений и бликов дополнительно повышает безопасность.



Подножки для нового Atego и нового Ахог из полированной высококачественной стали легко устанавливаются и обеспечивают в буквальном смысле слова блестящий выход. Прочие дополнительные элементы из высококачественной стали, например, держатель лампы на крыше, пневматические звуковые сигналы, колпаки колес подробно описаны в нашем каталоге оригинальных принадлежностей.



Дополнительные вещевые отсеки для панели под ветровым стеклом сделают поиск необходимых вещей, которые всегда должны быть под рукой. Например, солнцезащитных очков, дорожной карты или блокнота и ручек для записи.



Пневматически регулируемая поясничная опора улучшает комфортность сидений, снижая одновременно с этим нагрузку на область поясницы. А удобная опора для затылка, которую можно заказать для установки на сиденьях с подголовниками, так и приглашает сидящего откинуться.



Идеальное решение для езды без сквозняка даже при открытом окне – обтекатели на боковых окнах для нового Atego и нового Ахог.



Видеокамера заднего хода, активируемая при включении задней передачи, отображает зону позади автомобиля, повышая безопасность, например, при маневрировании, и предотвращая аварии.



Новая светодиодная лампа для чтения быстро монтируется и обеспечивает за счет регулируемого штатива направленное освещение, например, при чтении карт. Светодиодную лампу для чтения можно заказать с ободком белого или черного цвета.



Новые колпаки колес обеспечивают новому Atego и новому Ахог еще лучшую оптику. Они не только великолепно смотрятся, но и защищают колесный диск и шину. Колпаки предлагаются в трех размерах для переднего и заднего моста.



Новая переносная навигационная система еще быстрее приведет Вас к цели. Система динамического прокладывания маршрута и функция ТМС учитывают такие индивидуальные параметры автомобиля, как высота, ширина, габариты прицепа и категория опасного груза, что гарантирует выбор оптимального маршрута, рассчитанного специально для Вашего грузового автомобиля.



#### Краткий обзор преимуществ

- Учет индивидуальных потребностей и желаний
- Индивидуальное оформление экстерьера и интерьера
- Практичное вещевое отделение на панели под ветровым стеклом
- Поясничная опора и опора для затылка для дополнительной комфортности сидений
- Обтекатели на боковых окнах для защиты от сквозняка и дождя
- Видеокамера заднего хода для большей безопасности и защиты в случае ДТП
- Простая в монтаже светодиодная лампа для чтения с регулируемым штативом
- Переносная навигационная система для грузовых автомобилей с системой динамического прокладывания маршрута и встроенной функцией ТМС
- Колпаки колес улучшенного дизайна
- Качественные оригинальные детали «Мерседес-Бенц»





**О данных в настоящем каталоге:** после подписания издания в печать 07.05.2010 изделия могут быть подвергнуты изменениям. В пределах сроков поставки изготовитель оставляет за собой право на внесение изменений в конструкцию и форму, отклонения в оттенках цветов, а также на изменения в объеме поставки, если (с учетом интересов продавца) такие изменения или отклонения могут быть сочтены приемлемыми для покупателя. Если для характеристики заказа или заказанного предмета покупки продавец или изготовитель пользуются условными обозначениями или номерами, то последние не могут служить основанием для предъявления каких-либо прав. В иллюстрациях и описаниях могут содержаться принадлежности и элементы дополнительной комплектации, не входящие в базовый объем поставки. Возможные отклонения в цветопередаче обусловлены техникой печати. В настоящем издании могут также содержаться типы и позиции обслуживания, не предлагающиеся в ряде стран. Настоящий каталог распространяется во многих странах мира. Содержащиеся в нем сведения в отношении законодательных, юридических и налоговых актов и последствий действительны исключительно для Российской Федерации на момент подписания издания в печать. Поэтому со всеми вопросами в отношении действующих в Вашей стране нормативных актов и их последствий, а также за новейшей официальной информацией просим обращаться к Вашему дилеру «Мерседес-Бенц» по грузовым автомобилям.

Telligent®, FleetBoard® и BlueTec® являются зарегистрированными марками «Даймлер АГ». [www.mercedes-benz.ru](http://www.mercedes-benz.ru)